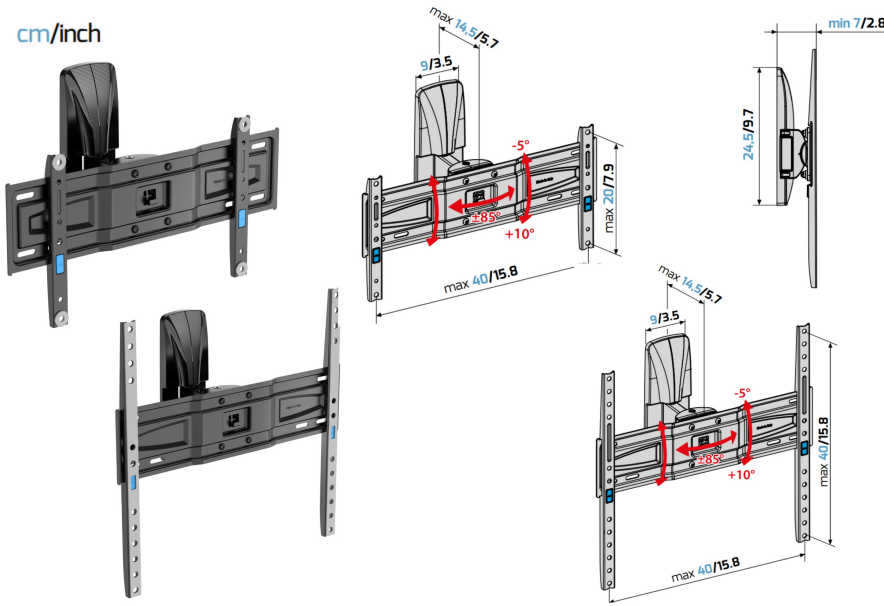


cm/inch



EXTRA 400 DUO OLED & QLED

Code : 480869

Type : produit

Attribute set : Supports

Produit > Marketing

Infos générales

Désignation	EXTRA 400 DUO OLED & QLED
Code article	480869
EAN	8006023317929

Description produit

Description courte	EXTRA 400 DUO OLED & QLED - Support TV inclinable et orientable pour TV de 32" à 88" (127 à 223 cm)
Description longue	<ul style="list-style-type: none"> • Support TV inclinable pour TV de 32" à 88" (127 à 223 cm) • Poids maximum supporté : 60 KG; • Support ultra-mince : distance entre le mur et la TV comprise entre 7 cm et 14,5 cm; • Compatible avec VESA 200/300/400; • Orientation : +/-20° - Inclinaison : +5°/-10° • Fourni avec 2 tailles de crémaillères différentes pour s'adapter à toutes les tailles de VESA; • Compatible avec les téléviseurs VESA 400 de dernière génération (QLED et neNEO QLED, QNED, NANOCELL, MINI LED) et les autres téléviseurs VESA 400 du marché. • FAST BLOCK : système de click qui facilite le verrouillage de la platine et des crémaillères ; • Nouveau système d'inclinaison Smart lock pro : pivot autostable par friction permettant un réglage manuel et sans effort de l'inclinaison et de l'horizontalité. • Protection TV en mousse absorbant les vibrations sonores; • Livré prémonté, installation simple et rapide; • Visserie Fischer et niveau à bulle inclus; • Garantie : 10 ans; • Fabriqué en Italie.

Les + produit

Plus produit 1	Support 2 en 1 universel fourni avec 2 tailles de crémaillères. Les crémaillères courtes sont idéales pour les TV OLED/QLED en 400 x 200. Elles ne dépassent pas du téléviseur. Les crémaillères plus longues s'adapteront aux autres téléviseurs en VESA 400 du marché.
Plus produit 2	Compatible avec les téléviseurs vesa 400 de dernière génération (qled et neo qled, qned, nanocell, mini led) et les autres téléviseurs vesa 400 du marché.
Plus produit 3	Le pivot autostable par friction permettant un réglage manuel et sans effort de l'inclinaison et de l'horizontalité après installation.

Spécificités produits

Couleur	Noir
---------	------

Matériaux	Acier ABS
Pays de fabrication	Italie

Caractéristiques techniques

Taille d'écran TV	32" à 88" (127 à 223 cm)
VESA	200/300/400;
Inclinaison	+5°/-10°
Orientation	+/-20°
Poids max supporté (kg)	60
Distance minimale de l'écran par rapport au mur (cm)	7
Distance maximale de l'écran par rapport au mur (cm)	14.5
Type de fixation	Murale
Gestion des câbles intégrée	Non
Certification TÜV	Non
Accessoire inclus	Visserie Fischer et niveau à bulle inclus;

Garantie

Garantie	10 ans
----------	--------

Livraison

Produit sur commande	Non
Délai de livraison	7 jours

Produit > Logistique

Packaging

Largeur du packaging (mm)	460
Profondeur du packaging (mm)	138
Hauteur du packaging (mm)	73

Master

Largeur du Master (mm)	470
Profondeur du Master (mm)	163
Hauteur du Master (mm)	153
Poids du Master (kg)	5.88
PCB produit / Master	2

Palette

Largeur de la palette (mm)	800
Profondeur de la palette (mm)	1200
Hauteur de la palette (mm)	1374
PCB master /palette	92
PCB produits /palette	184

Produit > Marketplaces

Spécificités

Marque	Meliconi
--------	----------