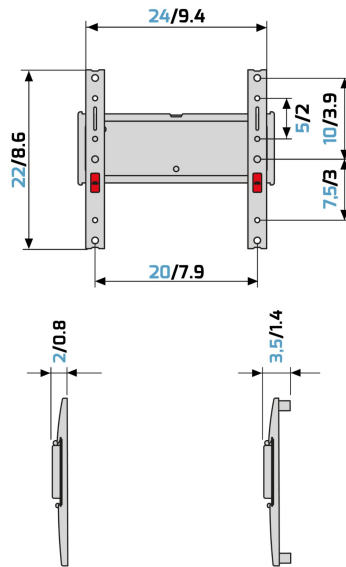


cm/inch



Sans entretoises

Avec entretoises (incluses)

## GS S200 PLUS

Code : 480923

Type : produit

Attribute set : Supports

## Produit > Marketing

### Infos générales

Désignation	GS S200 PLUS
Code article	480923
EAN	8006023315154

### Description produit

Description courte	GS S200 PLUS - SUPPORT TV FIXE SLIM
Description longue	<ul style="list-style-type: none"> <li>• Pour TV de 14 à 40" (36 à 102 cm) avec nouvelle platine VESA 200 universelle;</li> <li>• Compatible VESA 50/75/100/200</li> <li>• Poids maximum supporté : 45 KG</li> <li>• Visserie Fischer et niveau à bulle inclus</li> <li>• Garantie : 10 ans</li> <li>• Fabriqué en Italie.</li> <li>• Support ultra-mince : distance entre le mur et la TV de 2 cm</li> </ul> <p><b>Support sécurisé :</b> Système FAST BLOCK qui permet de verrouiller facilement la platine et les crémaillères.</p> <p><b>Protection TV en mousse :</b> la mousse de haute qualité (EVA) offre une protection optimale pour le TV. Elle amortit la pression lors du montage, évite le contact avec le châssis du TV et absorbe les vibrations sonores.</p>

### Les + produit

Plus produit 1	Montage facile et rapide nécessitant 1 seule personne
Plus produit 2	La mousse de haute qualité (EVA) présente sur le support, offre une protection optimale pour le TV. Elle amortit la pression lors du montage, évite le contact avec le châssis du TV et absorbe les vibrations sonores.
Plus produit 3	Le système de click permet de verrouiller facilement la platine et les crémaillères

### Spécificités produits

Couleur	Noir
Matériaux	Acier ABS

Pays de fabrication	Italie
---------------------	--------

### Caractéristiques techniques

Taille d'écran TV	14 à 40" (36 à 102 cm)
VESA	50/75/100/200
Inclinaison	-
Orientation	-
Poids max supporté (kg)	45
Distance minimale de l'écran par rapport au mur (cm)	2
Distance maximale de l'écran par rapport au mur (cm)	2
Type de fixation	Murale
Gestion des câbles intégrée	Non
Certification TÜV	Non
Accessoire inclus	Visserie Fischer et niveau à bulle inclus

### Dimensions & poids

Poids Net (kg)	0.574
----------------	-------

### Garantie

Garantie	10 ans
----------	--------

### Livraison

Produit sur commande	Non
Délai de livraison	7 jours

## Produit > Logistique

### Packaging

Poids brut (kg)	0.65
Largeur du packaging (mm)	257
Profondeur du packaging (mm)	30
Hauteur du packaging (mm)	110

### Master

Largeur du Master (mm)	270
Profondeur du Master (mm)	130
Hauteur du Master (mm)	130
Poids du Master (kg)	3.12

PCB produit / Master 4

### Palette

Largeur de la palette (mm)	800
Profondeur de la palette (mm)	1200
Hauteur de la palette (mm)	1326
PCB master /palette	243
PCB produits /palette	972

## Produit > Marketplaces

### Spécificités

Marque	Meliconi
--------	----------