

Topline®

by  meliconi



Personnalisez
votre meuble
TV technique

**[LA GAMME - TOPLINE,
CE SONT DES MEUBLES :**

PERSONNALISABLES

UN MEUBLE
À COMPOSER
SOI-MÊME

TECHNIQUES

LE DESIGN
AU SERVICE DE
LA TECHNOLOGIE

DESIGN

LE CHOIX DE CRÉER
UN INTÉRIEUR
UNIQUE

DISPONIBLES

SOUS 1 SEMAINE*

*Délai maximum préparation de commande, hors délai de livraison.



SOMMAIRE

Design 04

Concept 06

Technique 08

Les caissons 10

Les portes 12

Les pieds 17

OPTION
Les accessoires TV 18

OPTION
Le plateau en verre trempé 19

Configurateur 20

Schémas techniques
et références 22

Topline®

Design - La liberté de personnaliser votre mobilier



Devenez le designer de votre mobilier pour aménager votre espace selon vos inspirations !

LA GAMME TOPLINE,
C'EST LA SOLUTION CRÉATIVE QUI RÉVEILLE
L'UNIVERS DU MEUBLE TV !

Pieds résolument design, aux accents vintage ou aux lignes scandinaves, associés à des portes pleines ou des demi-portes pour une décoration plus aérienne, métamorphosez votre intérieur !

Pièce maitresse de la maison, la gamme TopLine, avec ses finitions contemporaines, vous permet de faire entrer pleinement le design dans votre quotidien. Le rêve d'un intérieur à son image devient réalité !

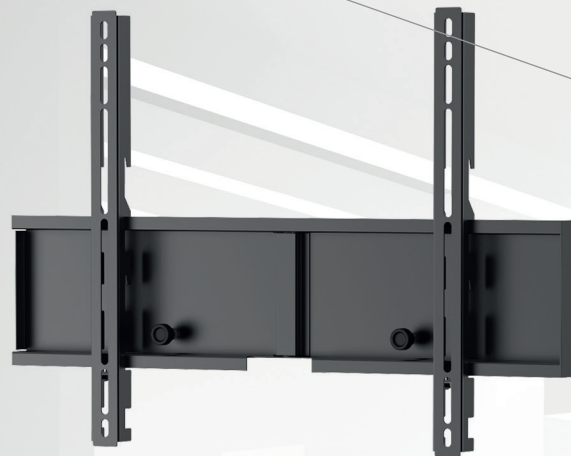
> LE CHOIX DE CRÉER
UN INTÉRIEUR UNIQUE

> Des piètements pour tous les goûts :
contemporains, vintage,
scandinaves...



5 finitions disponibles

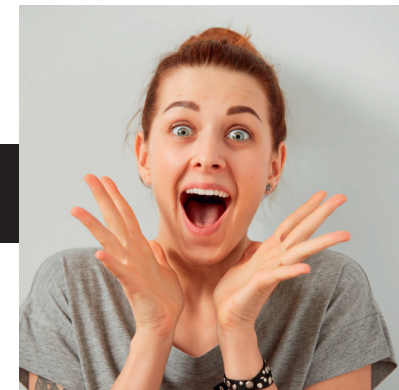




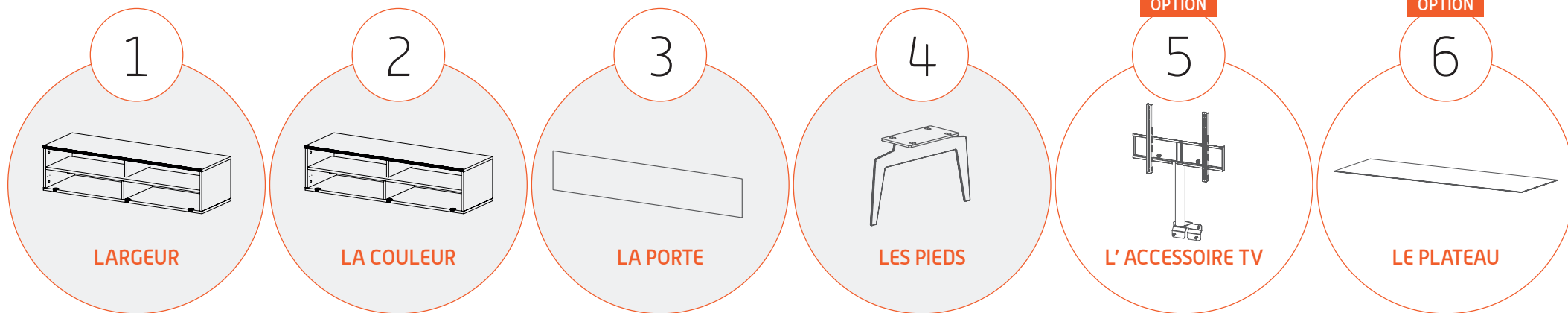
Topline®

Un concept de meuble TV techno design à composer

En 6 étapes vous sélectionnez vos éléments et "designez" votre meuble !



INTUITIVEMENT, SIMPLEMENT
ET AVEC DES OUTILS D'AUJOURD'HUI.





Topline®

Technique - Le design au service de la technologie



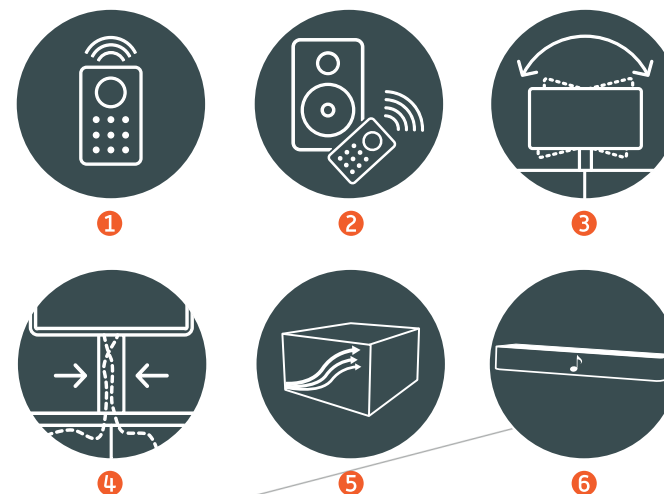
A quoi sert le design s'il ne s'accompagne pas d'une touche d'innovation ?

AVEC LA GAMME TOPLINE,
BÉNÉFICIEZ DE NOMBREUSES
FONCTIONNALITÉS TECHNIQUES

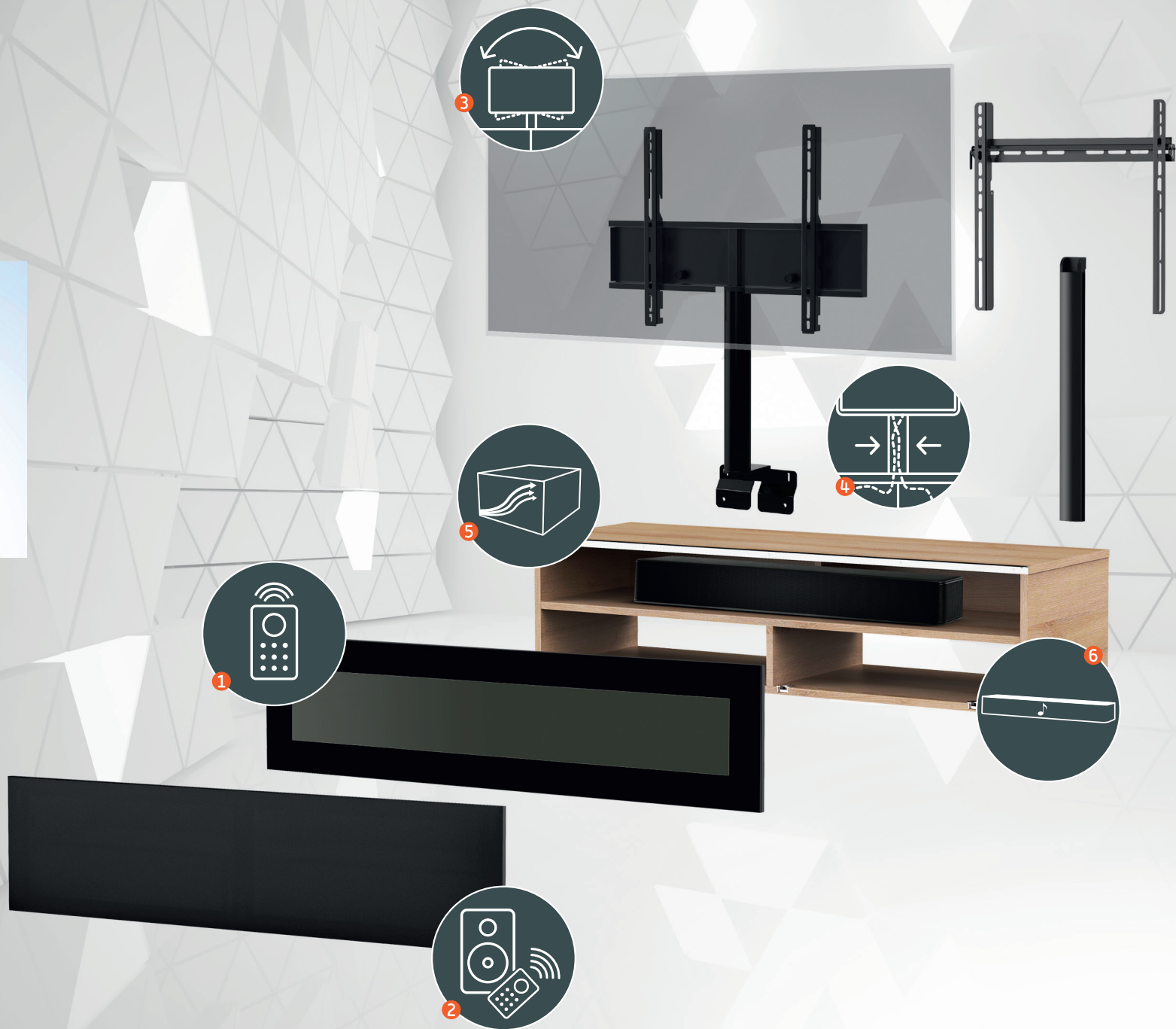
- 1 Portes en **verre infrarouge** pour télécommander vos périphériques sans ouvrir la porte
- 2 Portes en **tissu acoustique et infrarouge** permettant une diffusion optimale du son
- 3 **Fixation TV rotative à 24°** avec colonne cache-câbles, idéal pour un angle de vue optimal

Toutes les combinaisons My TV Stand® proposent :

- 4 des solutions de **rangement des câbles**
- 5 des solutions **d'aération** de vos équipements Hi-Fi
- 6 un emplacement pour **une barre de son**



Vous obtenez alors un meuble TV aux lignes et aux proportions harmonieuses qui répond à tous vos besoins, **un meuble TV à votre image !**



> Les caissons

2 tailles de caissons disponibles en 5 coloris

2 possibilités d'aménagement du caisson

(le choix se fait lors du montage du meuble)



120 cm



• Configuration standard avec 4 compartiments

160 cm



• Configuration standard avec 6 compartiments



• Configuration spéciale barre de son avec 3 compartiments



• Configuration spéciale barre de son avec 4 ou 5 compartiments



120 CM



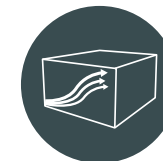
Estimez les proportions de votre TV



160 CM



• Cornière en aluminium



• Panneau de particules recouvert mélaminé 16 mm

• Ventilation - Les ouvertures à l'arrière du caisson garantissent une dissipation optimale de la chaleur des périphériques audio-vidéo



Finition bois Les coloris



VIRGIN



VULCANO



STARDUST



LIGHT OAK



HUT

> Les portes

4 possibilités de portes ou demi-portes : bois, verre, tissu...

À VOUS DE CHOISIR !



DEMI-PORTE
FINITION BOIS



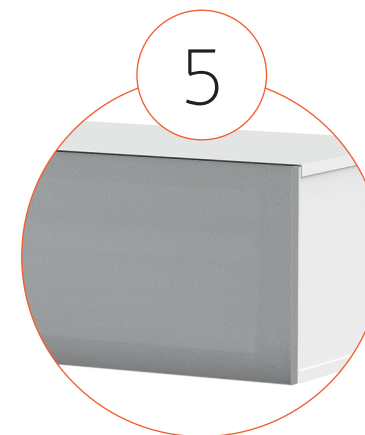
PORTE
FINITION BOIS



PORTE TECHNIQUE
VERRE INFRAROUGE



PORTE TECHNIQUE TISSU
ACOUSTIQUE & INFRAROUGE



- Porte abattante avec ouverture par pression (push-pull)
- Réglages charnières permettant une ouverture progressive et un ajustement de position de la porte.

> La demi-porte finition bois

5 coloris disponibles pour les 2 tailles de caissons

- Ouverture par pression avec aimant poussoir
- Permet de laisser la partie supérieure du caisson ouverte pour pouvoir **utiliser sa barre de son et piloter ses appareils sans ouvrir le meuble**
- Permet de ranger et dissimuler d'autres accessoires (CD / DVD, manettes jeux vidéo)



Finition bois Les coloris



VIRGIN



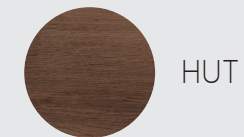
VULCANO



STARDUST



LIGHT OAK



HUT

> La porte finition bois

5 coloris disponibles pour les 2 tailles de caissons

- Ouverture par pression avec aimant poussoir
- Permet de ranger et dissimuler l'ensemble de ses appareils audio-vidéo



Finition bois Les coloris



VIRGIN



VULCANO



STARDUST



LIGHT OAK

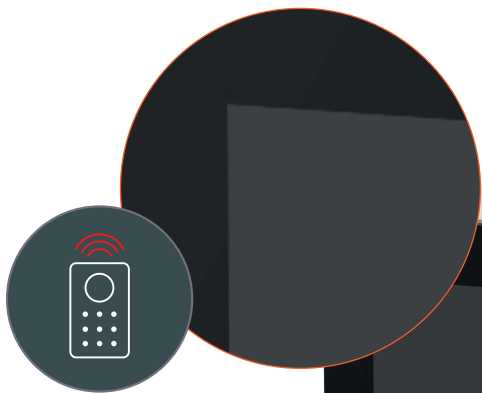


HUT

> La porte finition verre infrarouge

2 coloris disponibles pour les 2 tailles de caissons

- Ouverture par pression avec aimant poussoir
- Permet de piloter tous vos périphériques audio-vidéo tout en ayant votre meuble fermé



Finition verre Les coloris



SNOW



BLACK GLASS

> La porte finition tissu acoustique et infrarouge

2 coloris disponibles pour les 2 tailles de caissons

- Ouverture par pression avec aimant poussoir
- Permet d'utiliser votre barre de son et de piloter tous vos périphériques Audio- Vidéo meuble fermé
- Permet de dissimuler vos périphériques



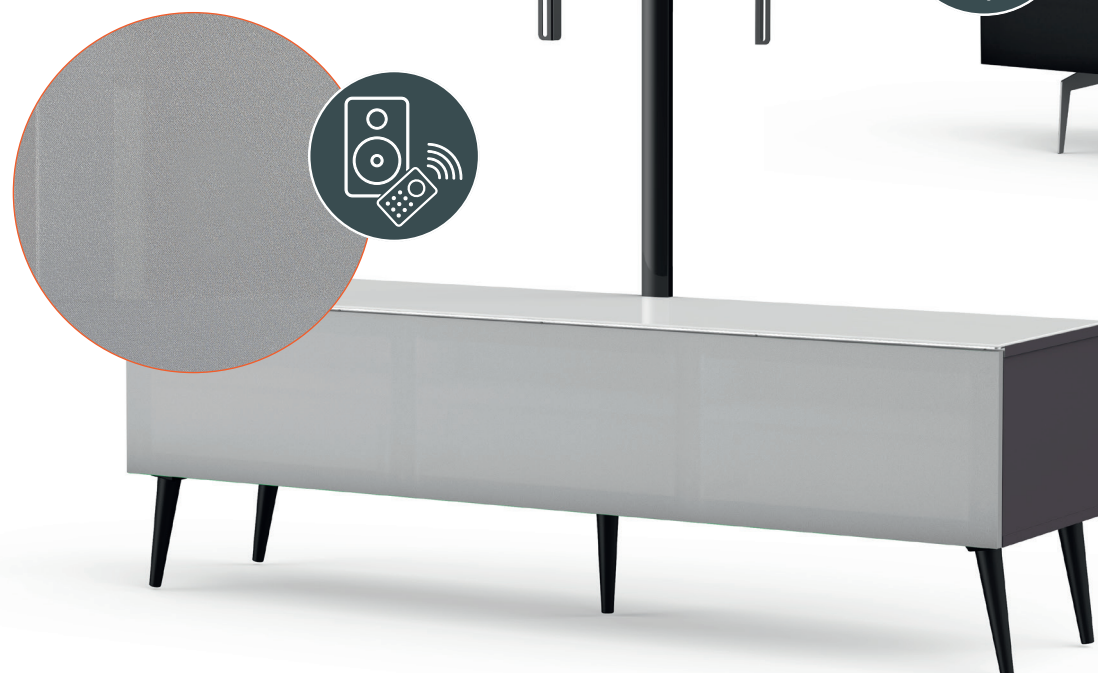
Finition tissu Les coloris



GRAPHITE



JET BLACK



> Les pieds

4 types de piétements disponibles



PIEDS VINTAGE

Caisson en 120 cm : 2 pieds
Caisson en 160 cm : 2 pieds avec
barres de renfort



PIEDS DESIGN

Caisson en 120 cm : 2 pieds
Caisson en 160 cm : 3 pieds



PIEDS SCANDINAVE

Caissons 120 cm et 160 cm :
4 pieds + 1 pied central Caisson



PATINS

Les caissons en 120 et 160 cm
sont livrés par défaut avec 5 patins
pour poser le meuble au sol.



> OPTION Les accessoires TV

SUPPORT TV MURAL FIXE AVEC GOULOTTE CACHE-CÂBLES

Distance du mur : 2,9 cm

Goulotte disponible en :



Blanc Noir



Vesa
200/300
400

32" > 80"
(81 > 203cm)



COLONNE TV ROTATIVE & CACHE-CÂBLES

- Idéal pour un angle de vue optimal
- Se fixe à l'arrière du meuble

Colonne disponible en :



Blanc Noir



Vesa
200/300
400/600

32" > 65"
(81 > 165cm)



> Bon à savoir

- Alternative esthétique pour gagner de la place
- Fixation au mur
- Goulotte en aluminium
- Rassemble et dissimule tous vos types de câbles



> Bon à savoir

- Design contemporain conçu pour meubles MY TV STAND
- Vision optimale de votre téléviseur (fixation rotative à 24°)
- Rassemble et dissimule tous vos types de câbles
- Cache-câbles fourni
- accessoire non compatible avec plateau en verre



OPTION **Le plateau en verre trempé**

2 coloris disponibles pour les 2 tailles de caissons

- Protège votre meuble TV
- Épaisseur du verre : 0,4 cm
- La fixation TV rotative n'est pas compatible avec la colonne cache-câbles



Finition verre trempé Les coloris



ICE



RAVEN

> Configurateur 3D web



Personnalisez votre mobilier en 6 étapes !

Aujourd'hui, pour décorer et meubler sa maison, l'important c'est d'avoir le choix. Avec le configurateur 3d disponible en magasin, à vous de créer le meuble TV qui vous ressemble !

Sélectionnez en 6 étapes seulement les composants de votre mobilier TV, optez pour vos éléments préférés et personnalisez selon vos goûts et vos besoins ! Pratique et facile d'utilisation, il vous permet de donner un souffle exclusif à votre décoration pour un intérieur résolument design et sur mesure !





Topline®

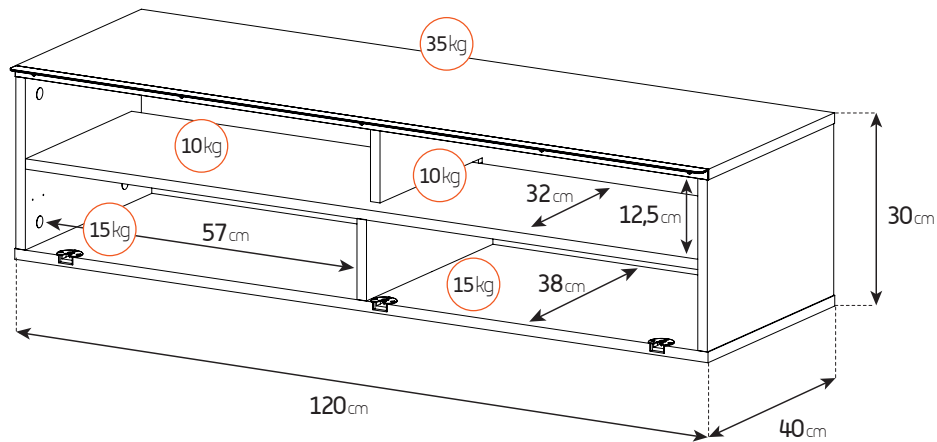
20/21

Le configurateur

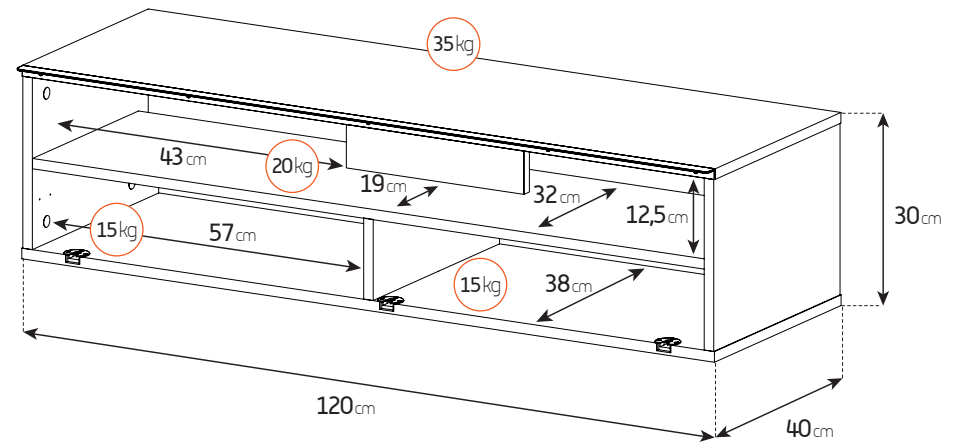
> Schémas techniques et références

> Les caissons






Aménagement standard



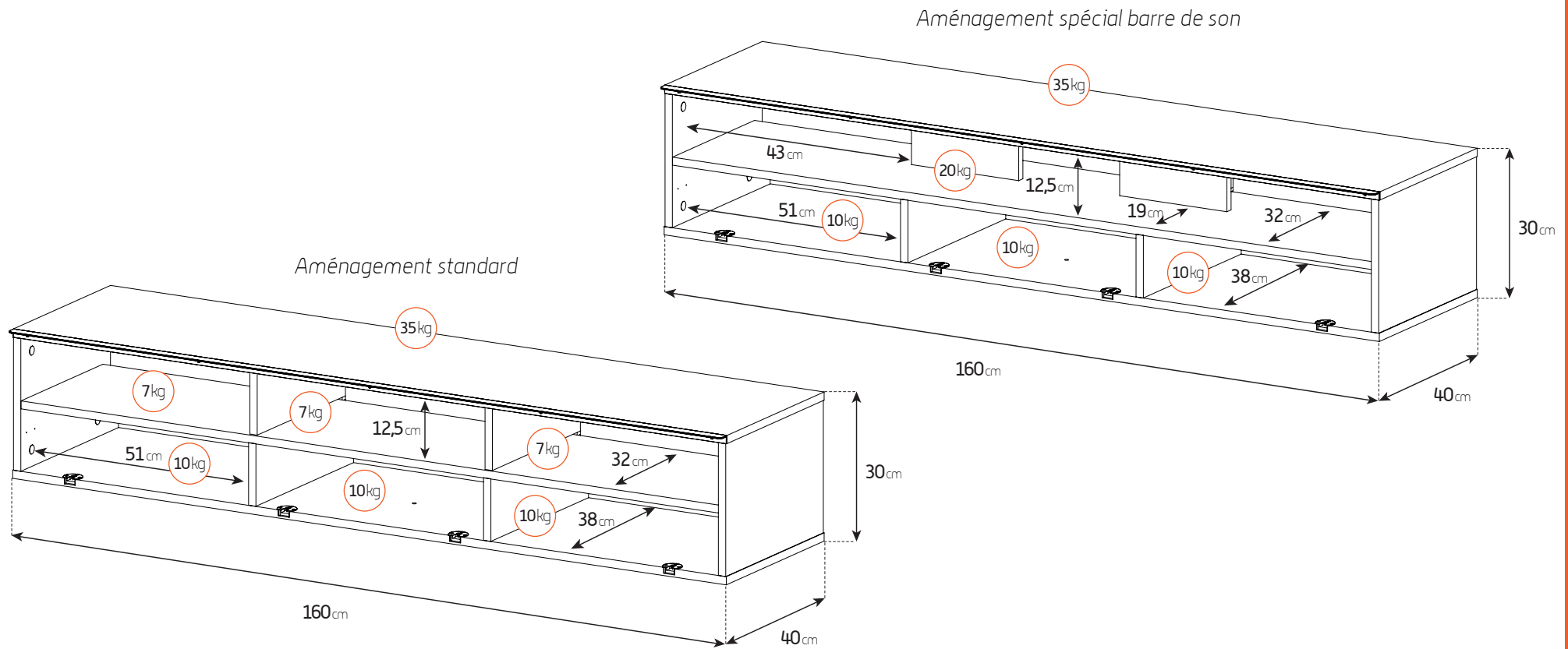
Aménagement spécial barre de son








CAISSON 120 CM

Code EAN	Description	Code article	Couleur	Code simplifié
8006023252442	1-BODY 120 VULCANO	BD120BK		1
8006023254415	2-BODY 120 VIRGIN	BD120WT		2
8006023254422	3-BODY 120 STARDUST	BD120GR		3
8006023276363	177-BODY 120 NEW HUT	BD120HT		177
8006023276325	178-BODY 120 LIGHT OAK	BD120LO		178

Livré non monté

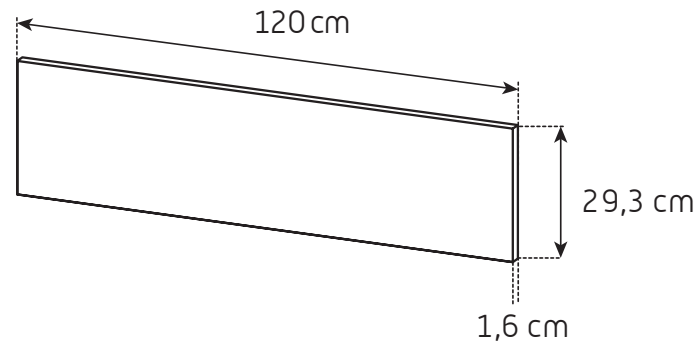


CAISSON 160 CM






Code EAN	Description	Code article	Couleur	Code simplifié
8006023254453	6-BODY 160 VULCANO	BD160BK		6
8006023254460	7-BODY 160 VIRGIN	BD160WT		7
8006023254477	8-BODY 160 STARDUST	BD160GR		8
8006023276370	179-BODY 160 NEW HUT	BD160HT		179
8006023276332	180-BODY 160 LIGHT OAK	BD160LO		180

> Schémas techniques et références





> Les portes

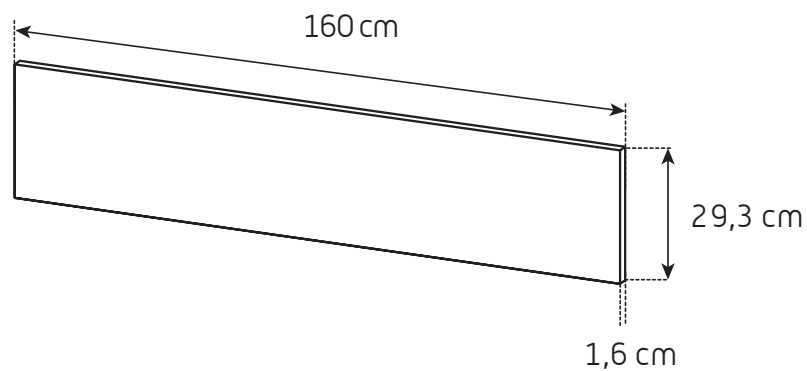


FINITION BOIS 120CM

Code EAN	Description	Code article	Couleur	Code simplifié
8006023254590	25-DOOR CL 120 VULCANO	DC120BK		25
8006023254606	26-DOOR CL 120 VIRGIN	DC120WT		26
8006023254613	27-DOOR CL 120 STARDUST	DC120GR		27
8006023262540	137-DOOR CL 120 NEW HUT	DC120HT		137
8006023276271	181-DOOR CL 120 LIGHT OAK	DC120LO		181






PORTES EN VERRE INFRAROUGE ET EN TEXTILE ACOUSTIQUE 120CM





Code EAN	Description	Code article	Couleur	Code simplifié
8006023254750	33-IR FRIENDLY GL DOOR 120BLK	DI120BK		33
8006023254767	34-IR FRIENDLY GL DOOR 120SNOW	DI120WT		34
8006023254798	35-TEXTILE DOOR 120 JET BLACK	DT120BK		35
8006023254811	36-TEXTILE DOOR 120 GRAPHITE	DT120GR		36



FINITION BOIS 160CM

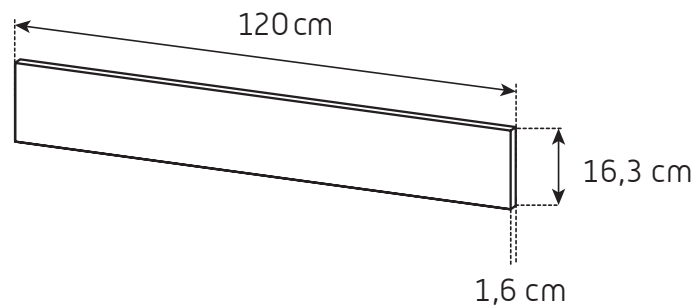
PORTES EN VERRE DÉPOLI ET EN TEXTILE ACOUSTIQUE 160CM

Code EAN	Description	Code article	Couleur	Code simplifié
8006023254644	42-DOOR CL 160 VULCANO	DC160BK		42
8006023254651	43-DOOR CL 160 VIRGIN	DC160WT		43
8006023254668	44-DOOR CL 160 STARDUST	DC160GR		44
8006023262656	151-DOOR CL 160 NEW HUT	DC160HT		151
8006023276288	182-DOOR CL 160 LIGHT OAK	DC160LO		182





Code EAN	Description	Code article	Couleur	Code simplifié
8006023254774	50-IR FRIENDLY GL DOOR 160BLK	DI160BK		50
8006023254781	51-IR FRIENDLY GL DOOR 160SNOW	DI160WT		51
8006023254798	52-TEXTILE DOOR 160 JET BLACK	DT160BK		52
8006023254828	53-TEXTILE DOOR GRAPHITE 160	DT160GR		53

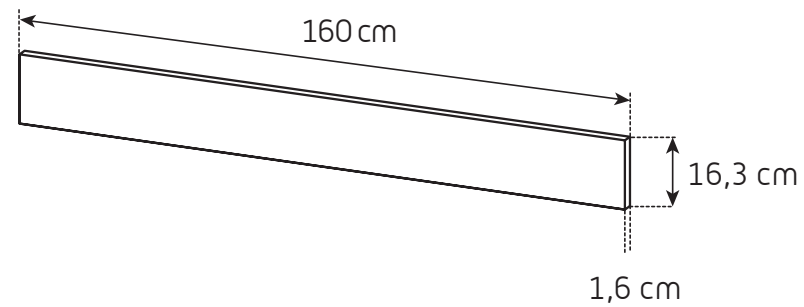
> Schémas techniques et références

> Les demi-portes








DEMI-PORTES 120

Code EAN	Description	Code article	Couleur	Code simplifié
8006023254507	20-HALF DOOR 120 VULCANO	DH120BK		20
8006023254514	21-HALF DOOR 120 VIRGIN	DH120WT		21
8006023254521	22-HALF DOOR 120 STARDUST	DH120GR		22
8006023276349	183-HALF DOOR 120 NEW HUT	DH120HT		183
8006023276301	184-HALF DOOR 120 LIGHT OAK	DH120LO		184

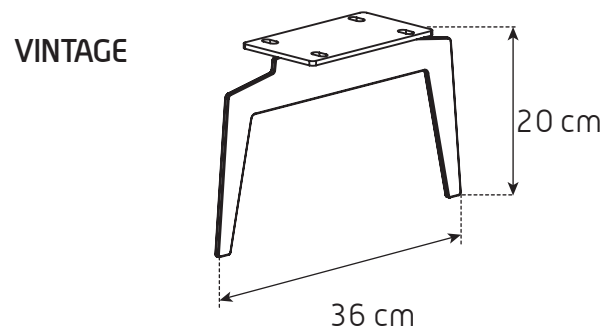


DEMI-PORTES 160


Code EAN	Description	Code article	Couleur	Code simplifié
8006023254552	37-HALF DOOR 160 VULCANO	DH160BK		37
8006023254569	38-HALF DOOR 160 VIRGIN	DH160WT		38
8006023254576	39-HALF DOOR 160 STARDUST	DH160GR		39
8006023276356	185-HALF DOOR 160 NEW HUT	DH160HT		185
8006023276318	186-HALF DOOR 160 LIGHT OAK	DH160LO		186

> Schémas techniques et références


> Les pieds



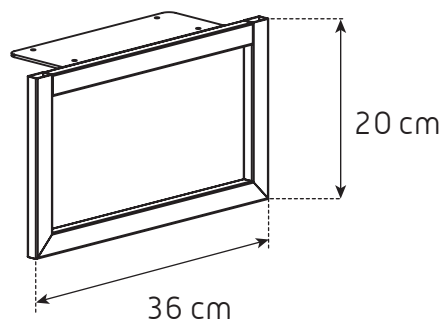
POUR CAISSON 120 CM

Code EAN	Description	Code article	Couleur	Code simplifié
8006023254835	11-VINTAGE LEGS SILVER (x2)	LGVISL2		11

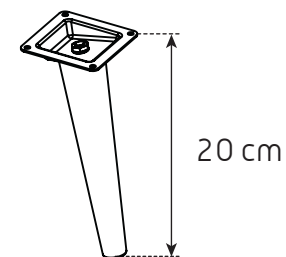
POUR CAISSON 160 CM

Code EAN	Description	Code article	Couleur	Code simplifié
3760053244536	206-VINTAGE LEGS SILVER -160TL	LGVISL2160TL		206


DESIGN




SCANDINAVE




POUR CAISSON 120 CM

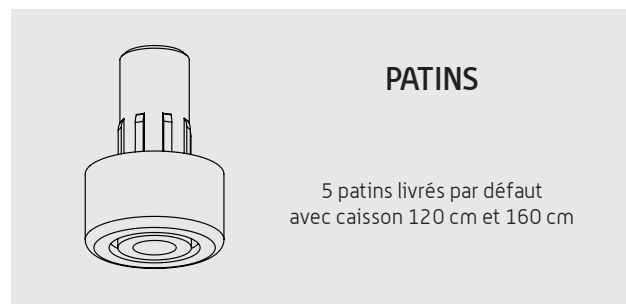
Code EAN	Description	Code article	Couleur	Code simplifié
8006023254842	12-DESIGN LEGS SILVER (x2)	LGDESL2		12

POUR CAISSONS 120 CM ET 160 CM

Code EAN	Description	Code article	Couleur	Code simplifié
8006023254873	15-SCANDINAVIAN LEGS BLK (x5)	LGSCBK5		15

POUR CAISSON 160 CM

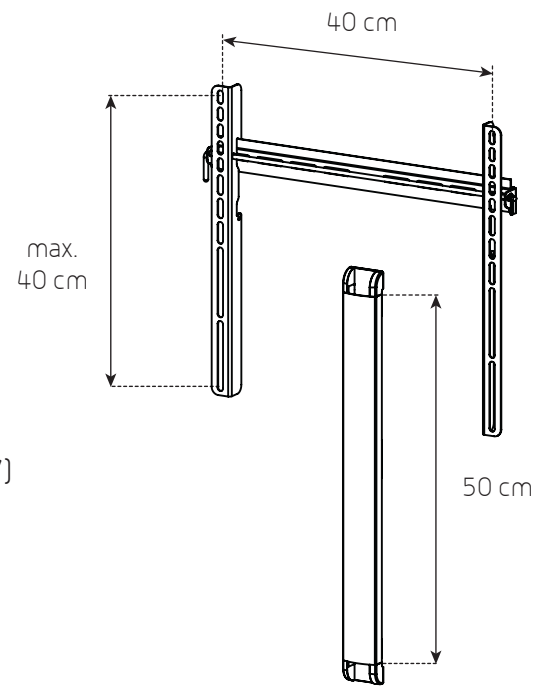
Code EAN	Description	Code article	Couleur	Code simplifié
8006023254859	14-DESIGN LEGS SILVER (x3)	LGDESL3		14



> Schémas techniques et références

> OPTION Les accessoires

SUPPORT TV MURAL FIXE AVEC GOULOTTE CACHE-CÂBLES



Pour TV de 81 à 203 cm [32 à 80"]
Vesa max 400x400
Poids maximum du TV : 50 Kg

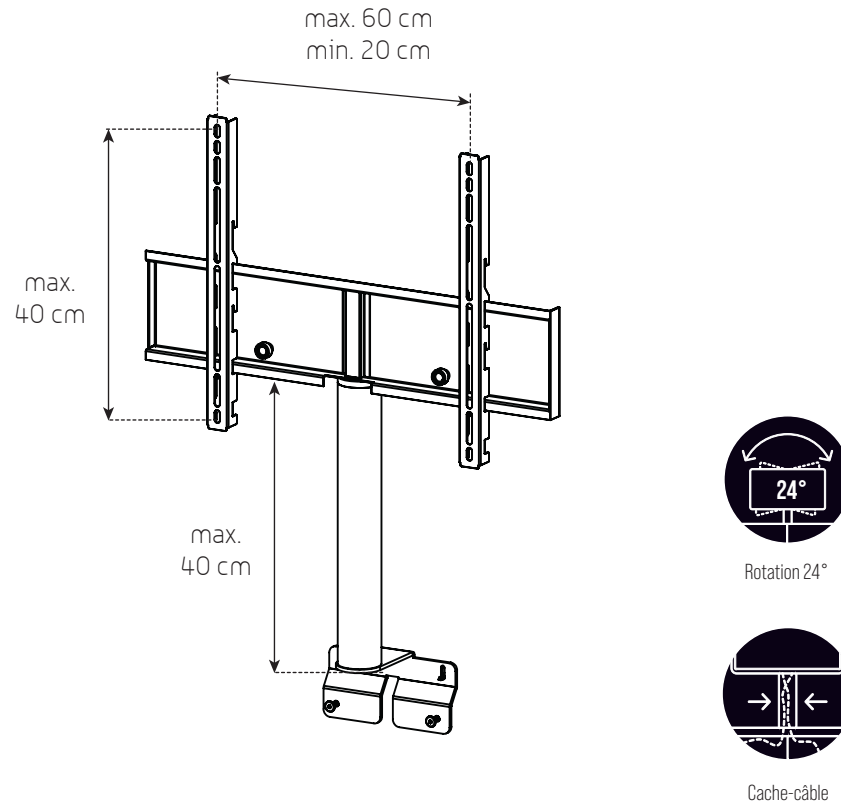
Fixation au mur
Goulotte en aluminium
Distance du TV au mur : 2,9 cm



Cache-câble

Code EAN	Description	Code article	Couleur	Code simplifié
8006023254880	16-WALL MOUNT & WALL COLUMNBLK	AC1WMBK	●	16
8006023254897	17-WALL MOUNT & WALL COLUMNWHT	AC1WMT	○	17

COLONNE TV ROTATIVE AVEC COLONNE CACHE-CÂBLES



Pour TV de 81 à 165 cm [32 à 65"]
 Vesa max 600x400
 Poids maximum du TV : 35 Kg

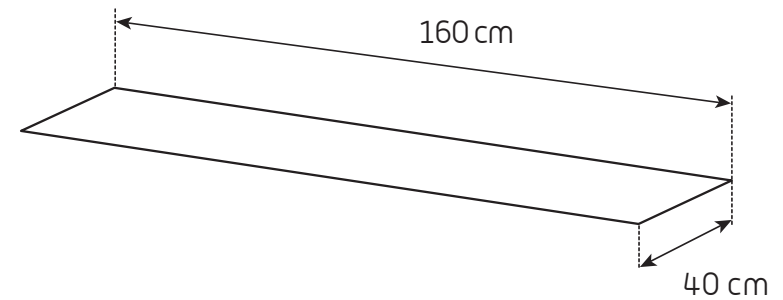
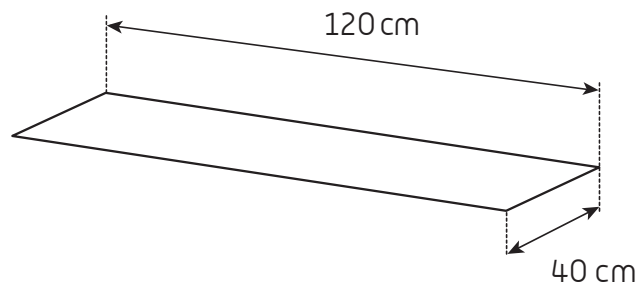
Se fixe à l'arrière du meuble.
 Hauteur du TV ajustable grâce aux
 3 crans de la crémaillère.

Code EAN	Description	Code article	Couleur	Code simplifié
8006023254903	18-TV BRACKET & ROT COLUMN BLK	AC2COBK	●	18
8006023254910	19-TV BRACKET & ROT COLUMN WHT	AC2COWT	○	19

> Schémas techniques et références

OPTION Le plateau en verre trempé

Épaisseur 0,4 cm



POUR CAISSON 120 CM

Code EAN	Description	Code article	Couleur	Code simplifié
8006023254927	54-TOP GLASS 120 RAVEN	TG120BK	●	54
8006023254934	55-TOP GLASS 120 ICE	TG120WT	○	55

POUR CAISSON 160 CM

Code EAN	Description	Code article	Couleur	Code simplifié
8006023254941	56-TOP GLASS 160 RAVEN	TG160BK	●	56
8006023254958	57-TOP GLASS 160 ICE	TG160WT	○	57









8, Rue Maryse Bastié - ZI La Lauze
34430 Saint-Jean-de-Védas
Tél. : 0 820 220 019 (0,09€TTC / min)
Fax : 04.99.52.26.69
meliconi.fr