

# PL2800BLKHBLK

## MEUBLE

### CARACTERISTIQUES

H109XL65xP45

Base en verre trempé NOIR et bords dépolis

Colonne en aluminium anodisé finition laqué NOIR avec système cache câbles

Support compatible VESA 200/300/400/600

Orientable à 45°

Hauteur des crémaillères ajustable (+/- 75 cm)

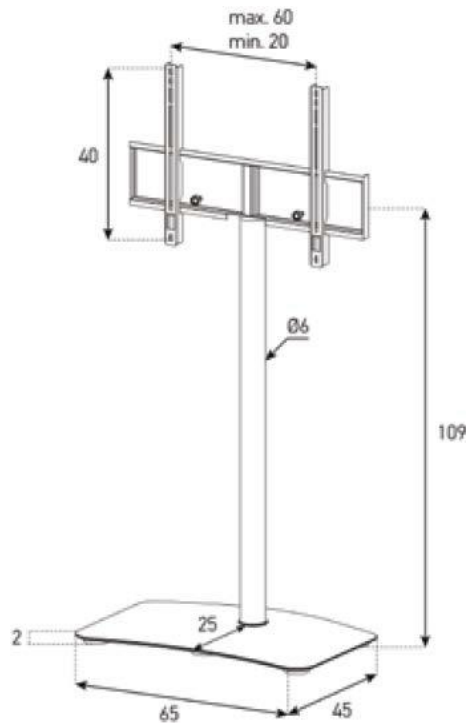
Livré non assemblé

Garantie 5 ans

Support tv sur pied

Idéal pour les TV jusqu'à 55"

Poids maximum 30Kg



Désignation

Code article

Code EAN

Colisage

MbPL Noi

PL2800BLKHBLK

8699273449993

1