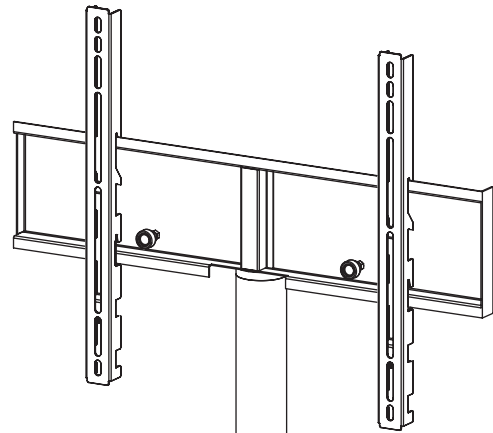


SONOROUS[®]

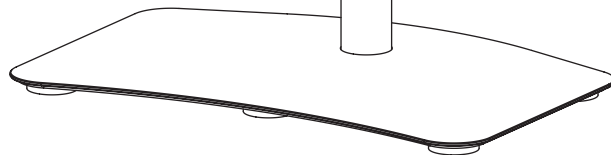
SOUND AND VISION IN STYLE

FTVS 600

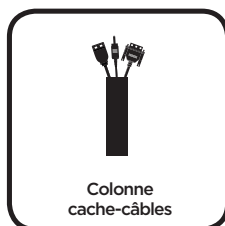
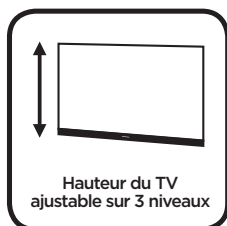
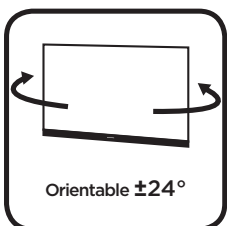


PIED TV UNIVERSEL ORIENTABLE

INSTRUCTIONS DE MONTAGE



2 ANS
GARANTIE



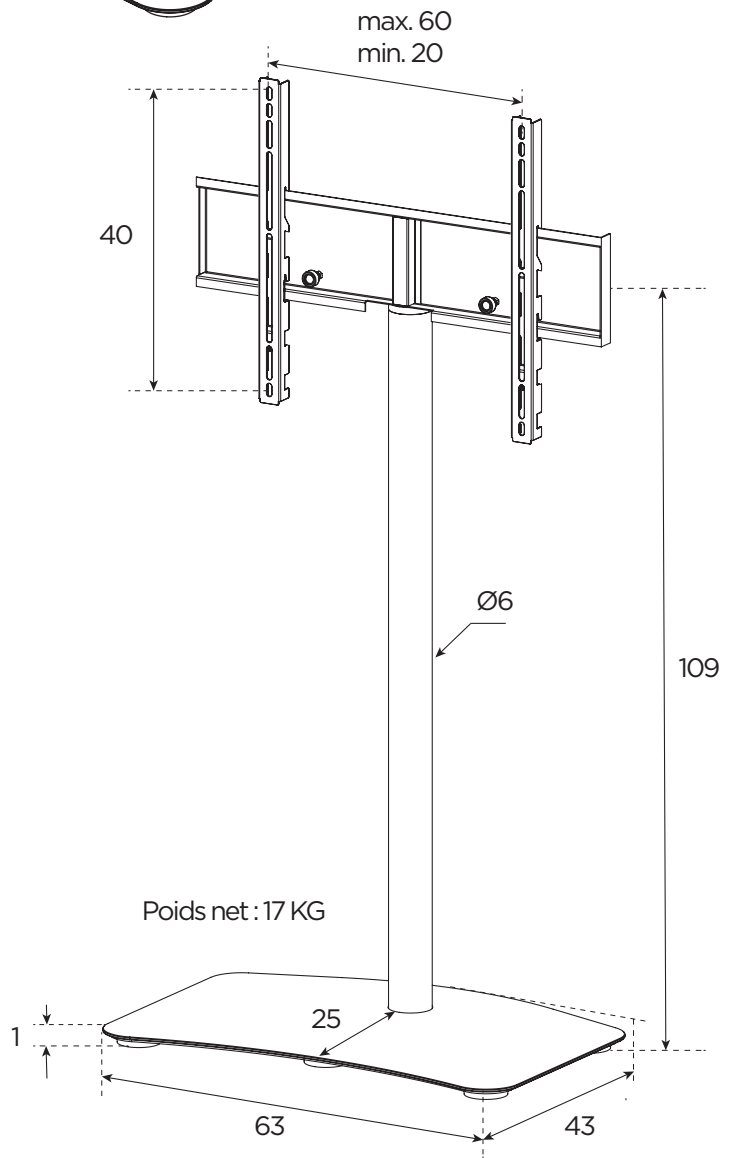
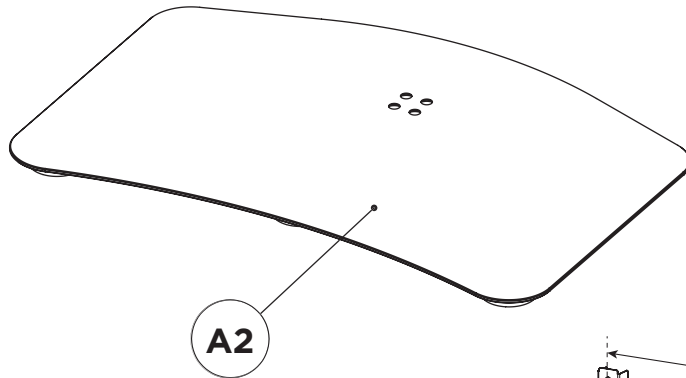
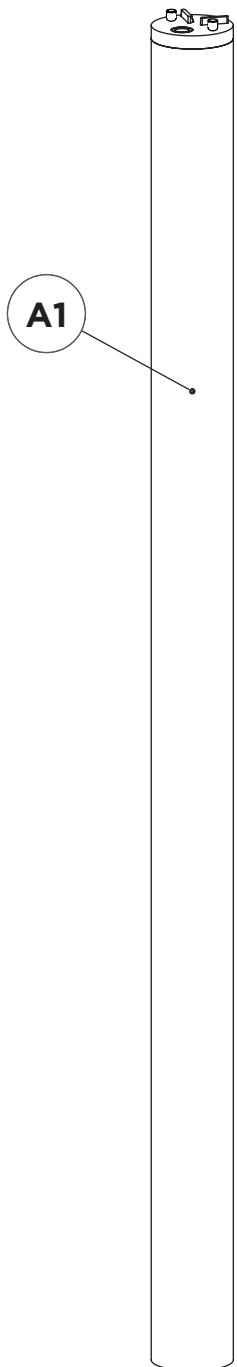
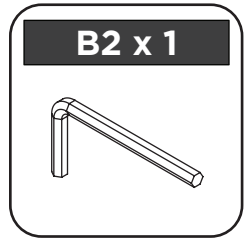
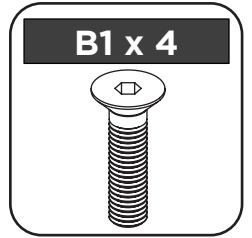
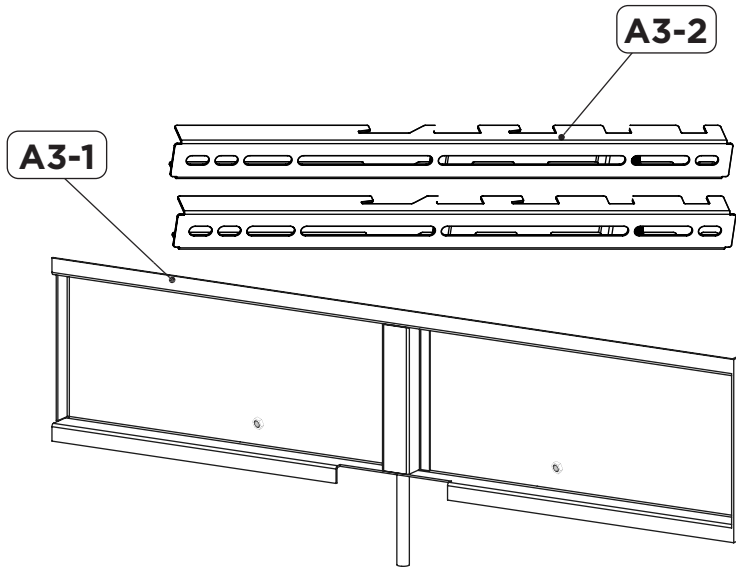
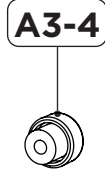
POIDS MAXI SUPPORTÉ
45KG



32" > 65"
81 > 165 cm

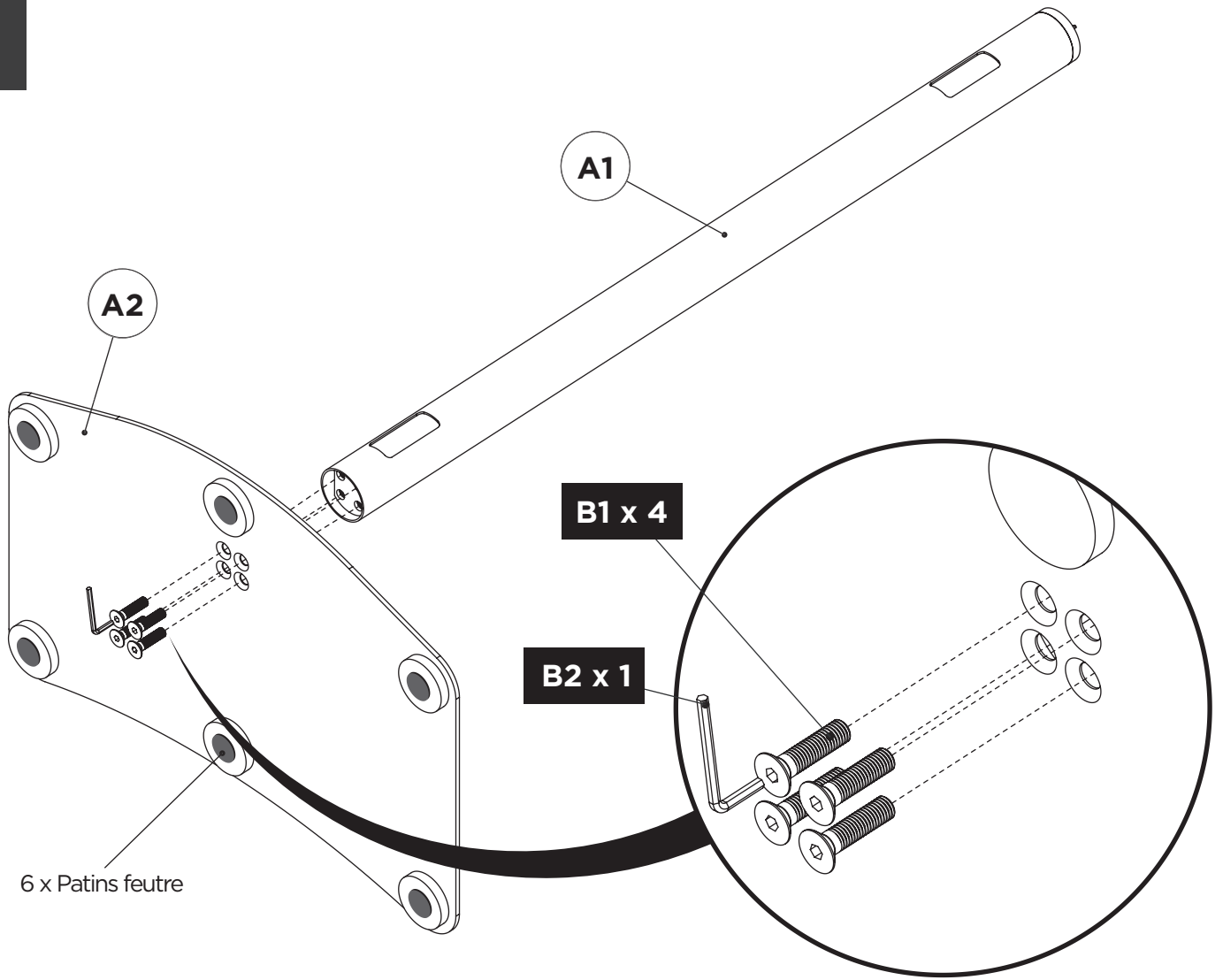
VESA | 200 - 300 - 400 - 600x400

REV. 01YK - 11/2020
FABRIQUÉ EN TURQUIE

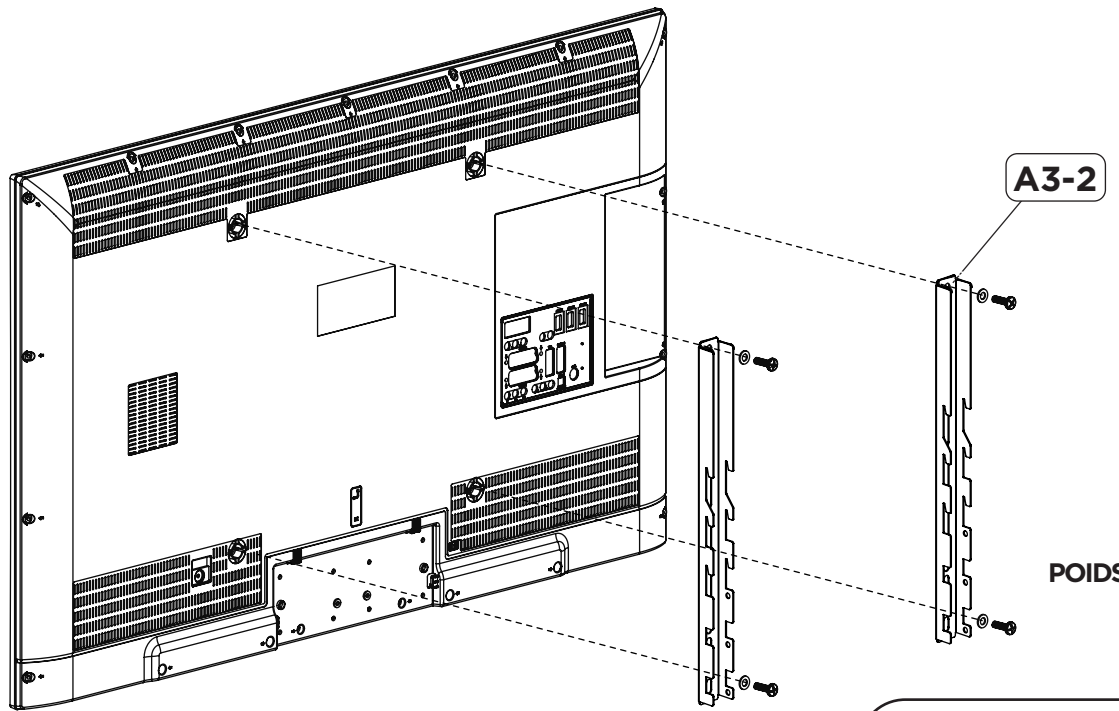


Dimensions en cm

1



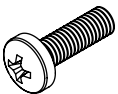
2



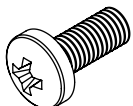
M5 X 4



M6 X 4



M8 X 4



M5 X 4



M6 X 4



M8 X 4



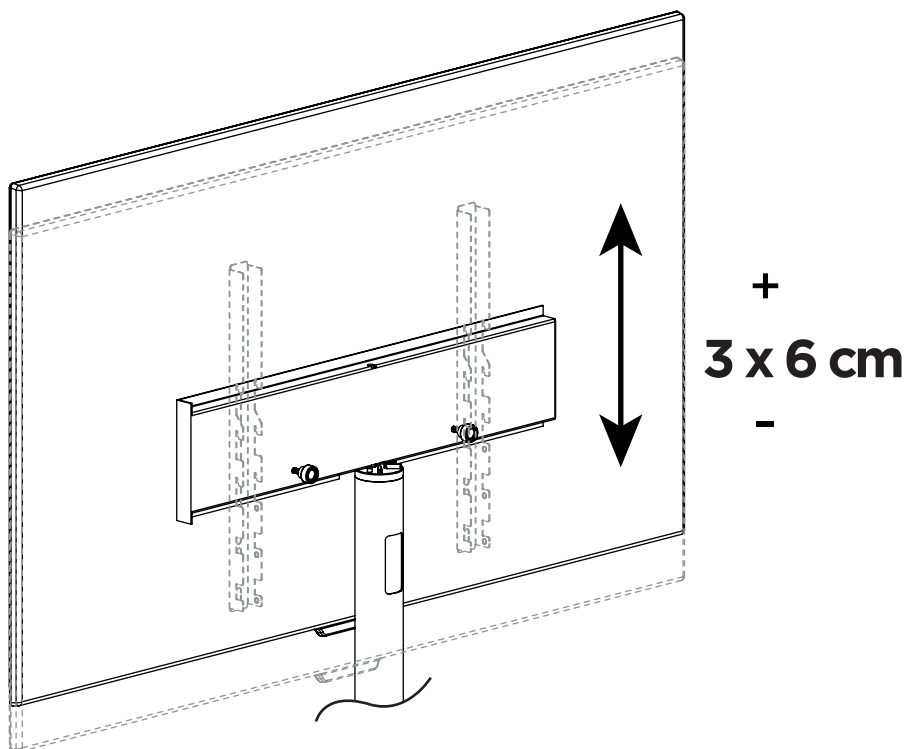
POIDS MAXI
45KG

TV de 32" à 65"

VESA

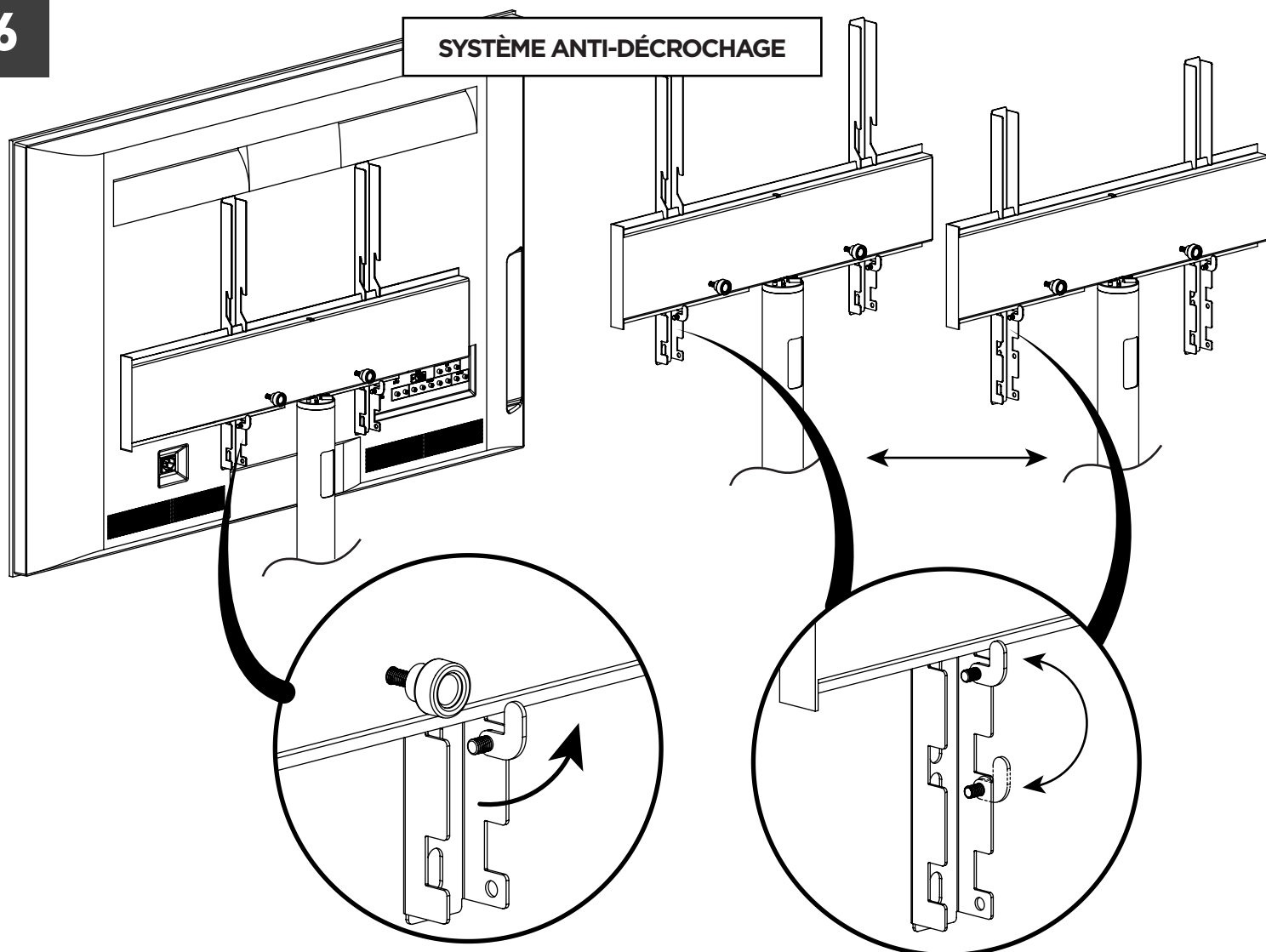
200x100	400x300
200x200	400x400
300x200	600x200
300x300	600x300
400x200	600x400

5

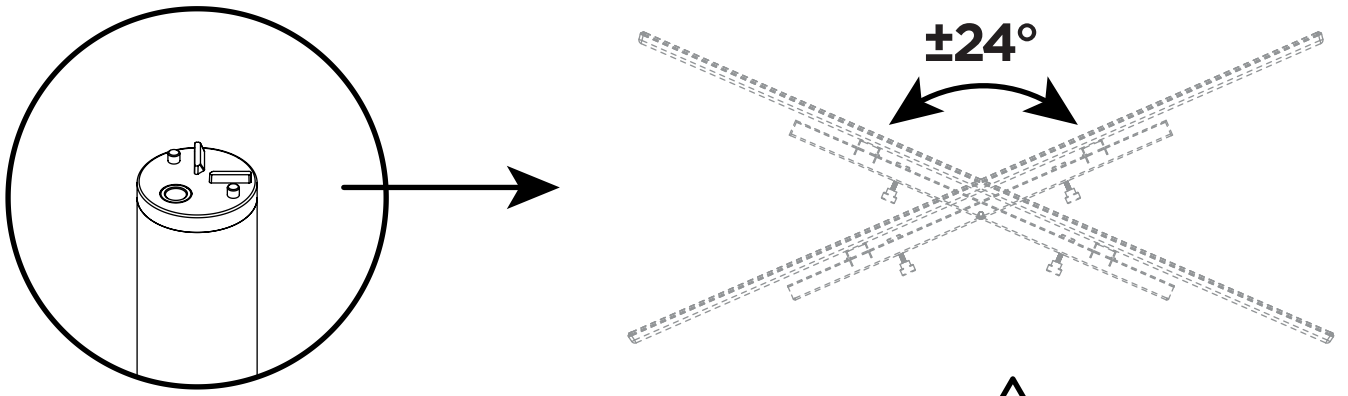


HAUTEUR RÉGLABLE SUR 3 NIVEAUX, CRANS DE 6 cm

6



7

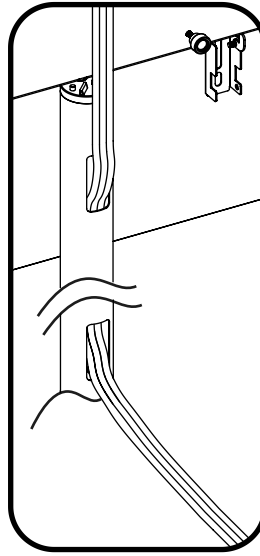


VÉRIFIEZ LA DISTANCE ENTRE LA TV ET LE MUR



8

COLONNE CACHE-CÂBLES



AVERTISSEMENTS DE SÉCURITÉ !
IL EST ESSENTIEL D'EFFECTUER CORRECTEMENT LE MONTAGE DU SUPPORT.
LE FABRICANT N'EST PAS RESPONSABLE D'UN MAUVAIS ASSEMBLAGE DU PRODUIT.

Conservez le manuel d'instructions pour de futures consultations. • Ce produit contient de petits éléments pouvant provoquer une asphyxie en cas d'ingestion. Tenir hors de portée des enfants ! • Consultez le manuel du téléviseur pour une installation correcte et un réglage ergonomique. • Il est conseillé de confier le montage et l'installation du produit à un installateur ou un revendeur qualifié. • Le produit est exclusivement prévu pour soutenir des téléviseurs de poids et avec les perçages de fixation indiqués. • Les vis fournies pour fixer le téléviseur au support sont adaptées à la plupart des appareils du marché mais peuvent ne pas s'appliquer au vôtre. Vérifiez que le diamètre, le pas et la longueur des vis sont adaptés à votre téléviseur ; munissez-vous de nouvelles vis dans le cas contraire. • Afin d'éviter une traction excessive sur les connecteurs, laissez les fils légèrement détendus. • Le support est destiné exclusivement à des environnements domestiques à température comprise entre + 5°C et + 40°C. • Nettoyez le produit avec un chiffon imbibé d'une solution d'eau tiède et de savon neutre. N'utilisez pas de solvants. • Il est conseillé de vérifier régulièrement les points d'ancrage et les parties mobiles ou rotatives. • Ne pas utiliser le produit s'il est endommagé. • Respectez les instructions d'assemblage du manuel d'instructions. Nous déclinons toute responsabilité en cas de non-respect de ces instructions, des limites d'utilisation ou en cas de modifications apportées au support. • Ce produit est garanti 2 ans à compter de la date d'achat (facture ou ticket de caisse) pour une utilisation respectant les présentes instructions.

Fabriqué par
 SONOROUS
 Merkez mah. Selimiye cad.
 No:1 Güzle İş Merkezi Kat:4
 34782 Çekmeköy / İstanbul
 Turkey



Importé par
 MELICONI France
 Z.I. La Lauze
 8, rue Maryse Bastié
 34430 Saint-Jean de Védas
 France - www.meliconi.fr