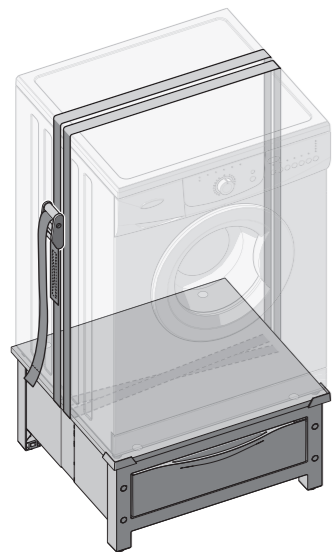




# BASE SPACE EXTRA



IT ISTRUZIONI DI MONTAGGIO  
FR INSTRUCTIONS DE MONTAGE  
EN MOUNTING INSTRUCTIONS  
ES GUÍA DE MONTAJE  
DE MONTAGEANLEITUNG  
PL INSTRUKCJA MONTAŻU



Qualità certificata  
Certified quality

Meliconi S.p.A. - V. Minghetti, 10  
40057 Cadriano di Granarolo E. (BO) Italy  
www.meliconi.com e-mail: info@meliconi.com

**IT** Attrezzatura per montaggio  
**FR** Outillage pour le montage  
**EN** Assembly equipment  
**ES** Herramientas de montaje

**1:1** 0 mm 10 20 30 40 50 60 70 80 90

6 (x2) Ø3,5 x 13 L7970002  
4 (x4) Ø6 L3602021  
2 (x8) Ø8 L3602011  
10 (x4) Ø20 L4500036  
1 (x8) Ø8 x 20 L7950338  
7 (x8) Ø16 L6322025  
5 (x4) Ø6 x 40 L7950337  
L2900000  
L2900001  
3 (x4) Ø8 L3602047  
8 D4 x 71  
9 D5 x 80

**IT** Dati tecnici **FR** Caractéristiques techniques **EN** Technical data **ES** Datos técnicos

8  
5 (x4) 4 mm L6613011  
10 (x4) L6322030 (x2)  
L6322109 (x2) 6 (x2)  
L6322110 (x2) 4 (x4)  
2 (x8)  
3 (x4) 7 (x8) 1 (x8) L6321050 (x4) 5 mm  
L4515100  
L6322155

62 cm 24.4" 55,5 cm 21.8"  
31 cm 12.2"

**IT** Dado autobloccante, specifico per evitare svitamenti accidentali. Avvitare in maniera decisa, con gli appositi attrezzi, anche dopo aver avvertito la prima resistenza.  
**FR** Écrou autobloquant, conçu pour éviter tout desserrage accidentel. Serrez fermement, avec les outils appropriés, même après avoir perçu la première résistance.  
**EN** Self-locking nut, designed to prevent accidental loosening. Tighten firmly, with the correct tools, even after feeling the first resistance.  
**ES** Tuerca autobloqueante para evitar que se afloje. Enroscar a fondo con las herramientas específicas, incluso después de haber notado la resistencia inicial.

**\*** (x8)

IT Compatibilità | EN Compatibility | DE Kompatibilität  
FR Compatibilité | ES Compatibilidad | PL Dopusowanie

**1**

3 (x2)  
3 (x2)  
(x4)

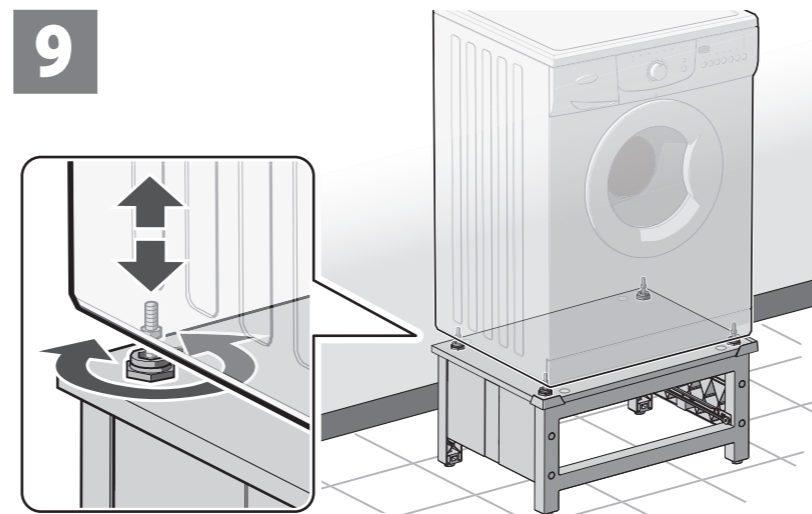
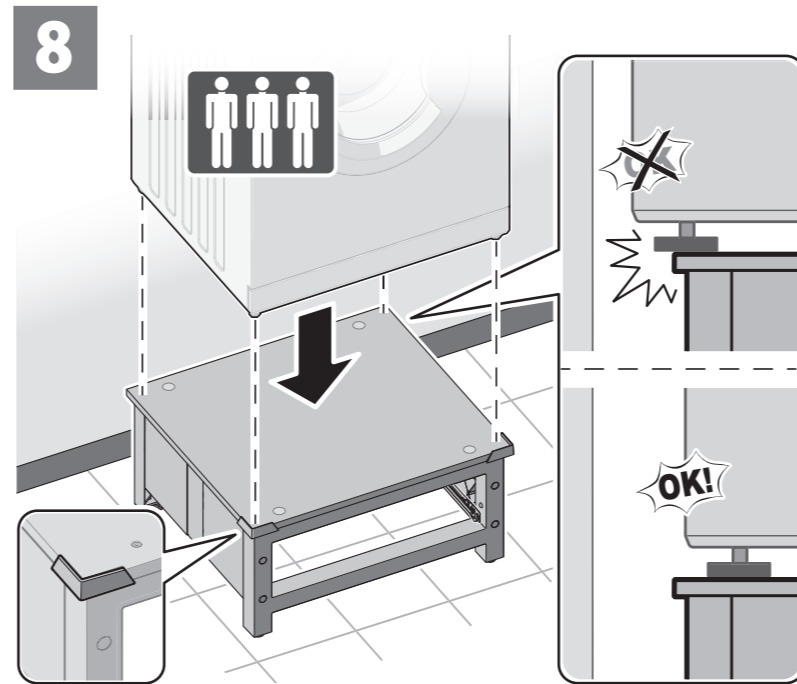
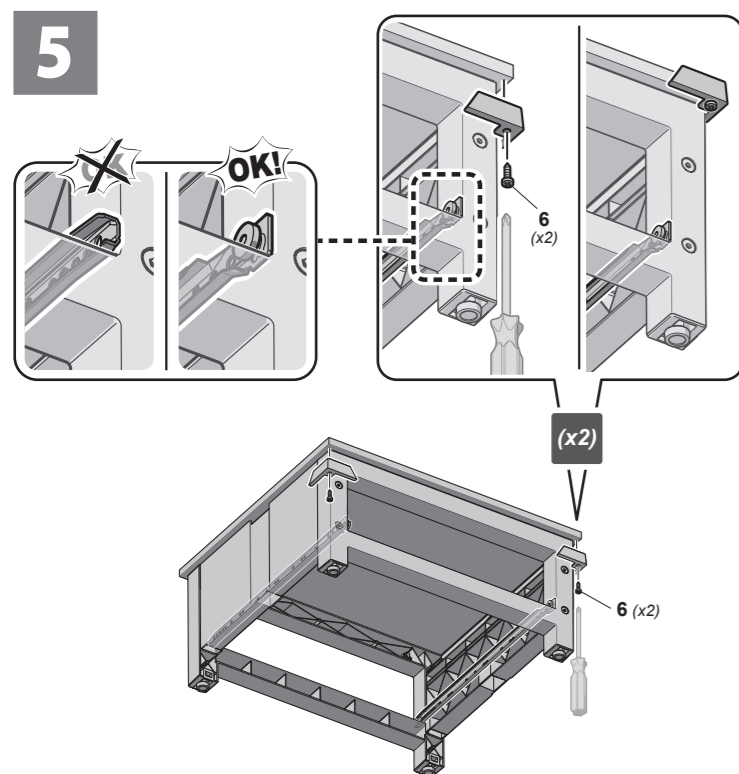
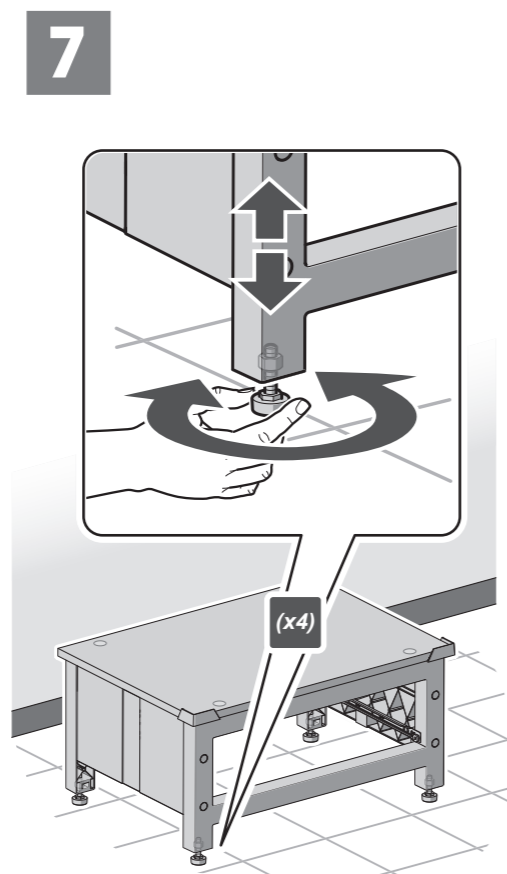
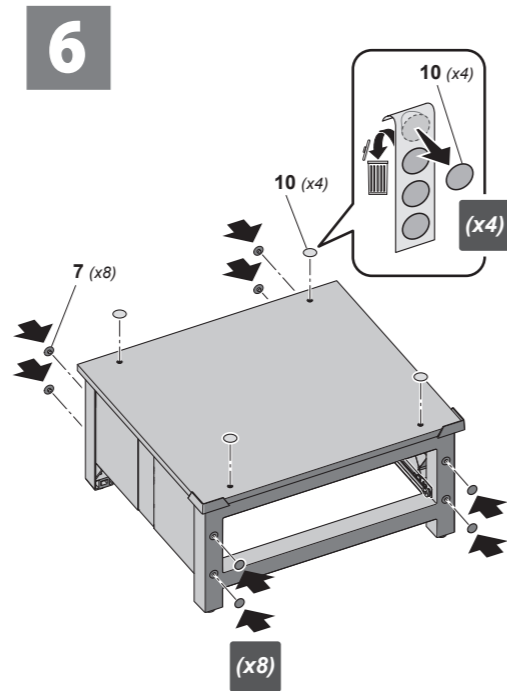
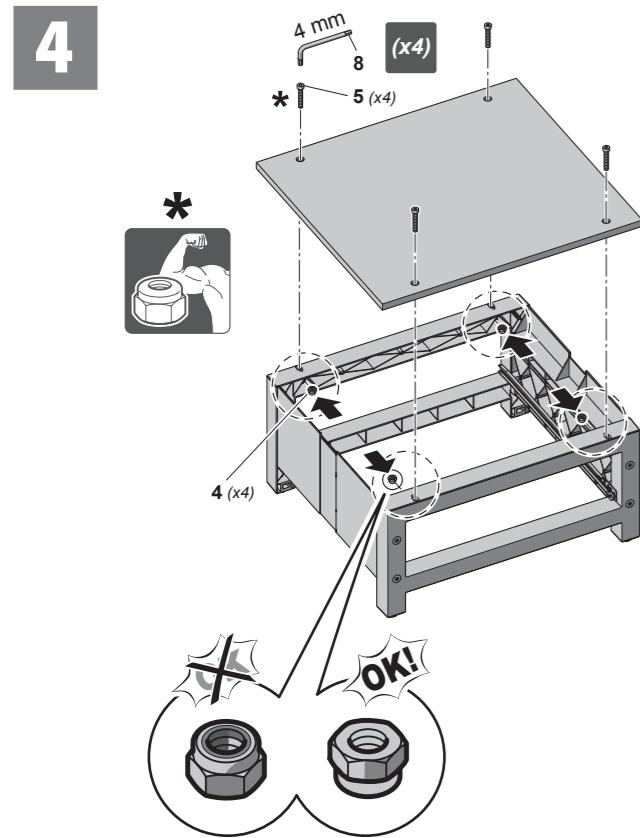
OK!

**2**

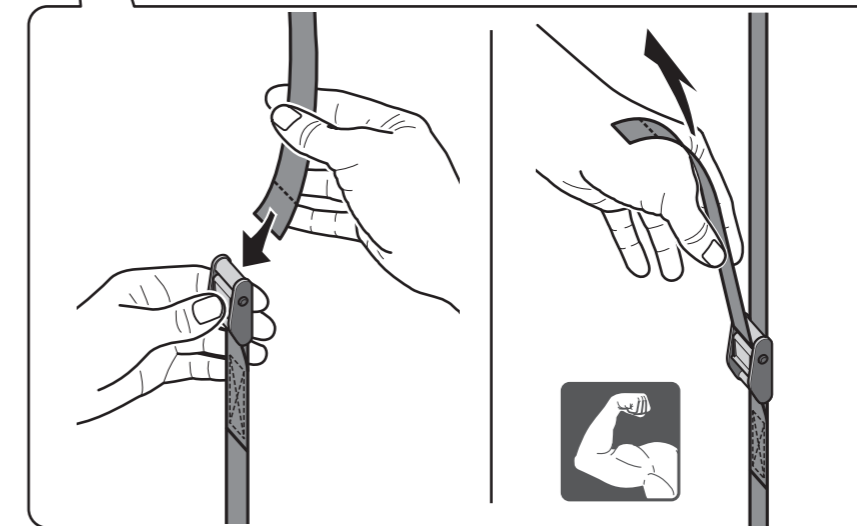
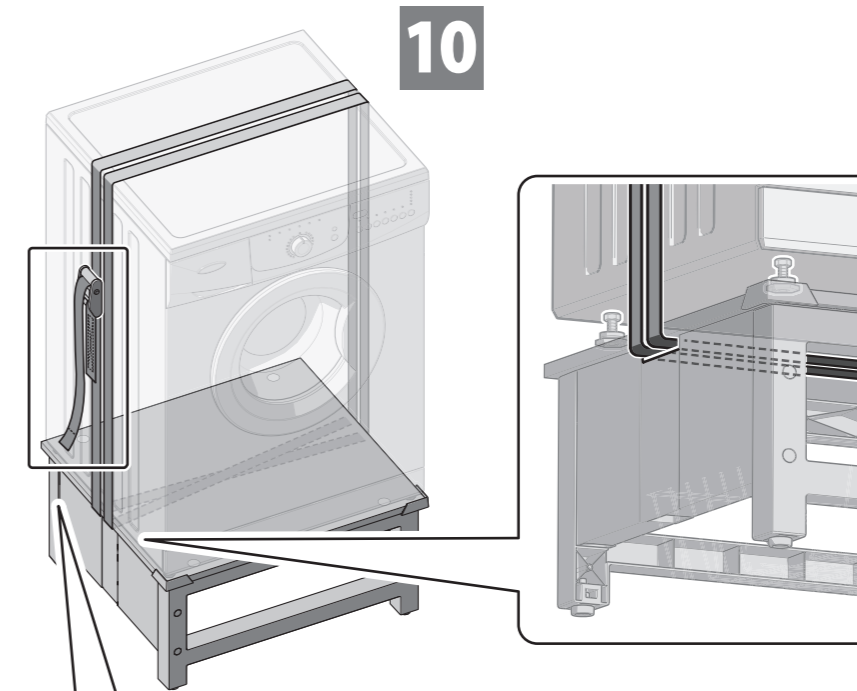
2 (x4)  
2 (x4)

**3**

1 (x4)  
9 5 mm  
A 5 mm  
B  
C 5 mm  
1 (x4)  
\* (x8)



- IT Aggiustate l'altezza dei piedi dell'elettrodomestico in modo da garantire una stabilità ottimale ed evitarne le vibrazioni.
- FR Réglez la hauteur des pieds de l'électroménager pour assurer une stabilité optimale et éviter les vibrations.
- EN Adjust the height of the feet of the appliance to guarantee optimal stability and prevent it from vibrating.
- ES Ajustar la altura de los pies del electrodoméstico de tal manera que se garantice una estabilidad óptima y se eviten las vibraciones.
- DE Regulieren Sie die Höhe der Füße des Geräts, um eine maximale Stabilität zu garantieren und Vibrationen zu vermeiden.
- PL Wyreguluj wysokość stopek urządzenia, aby zapewnić optymalną stabilność i zapobiec drganiom.



- IT Una volta posizionato l'elettrodomestico, tendete bene la cinghia per stabilizzare la colonna. Verificate periodicamente la tensione della cinghia e la stabilità dell'assemblaggio.
- FR Une fois l'appareil en place, serrez bien la sangle pour stabiliser la colonne. Vérifiez régulièrement la tension de la sangle et la stabilité de l'assemblage.
- EN Once the appliance has been positioned, pull the belt taut to stabilise the column. Periodically check that the belt remains taut and assembly remains stable.
- ES Una vez que el electrodoméstico esté posicionado, tense bien la correa para estabilizar la columna. Compruebe periódicamente el tensado de la correa y la estabilidad del montaje.
- DE Sobald das Gerät an seinem Platz ist, ziehen Sie den Sicherungsgurt gut an, um die Gerätegruppe zu stabilisieren. Überprüfen Sie regelmäßig die Spannung des Gurtes und die Stabilität der Baugruppe.
- PL Po ustawieniu urządzenia zaciągnąć pasek, aby ustabilizować kolumnę. Od czasu do czasu należy sprawdzać, czy pasek jest naprężony, a urządzenie stabilne.

