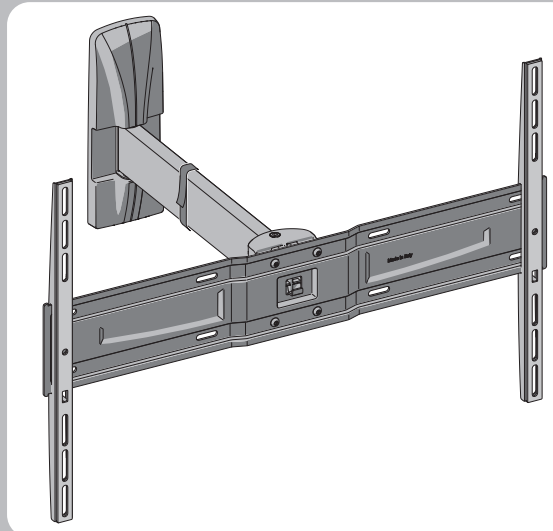




SLIMSTYLE PLUS 600SR



IT ISTRUZIONI DI MONTAGGIO
FR INSTRUCTIONS DE MONTAGE
EN MOUNTING INSTRUCTIONS
DE MONTAGEANLEITUNG
NL MONTAGEVOORSCHRIFT
ES GUÍA DE MONTAJE
PT INSTRUÇÕES DE MONTAGEM
EL ΟΔΗΓΙΕΣ ΣΥΝΑΡΜΟΛΟΓΗΣΗΣ
RU ИНСТРУКЦИИ ПО УСТАНОВКЕ
PL INSTRUKCJA MONTAŻU
CZ NÁVOD K MONTÁŽI
RO INSTRUCȚIUNI DE MONTARE
HU SZERELÉSI ÚTMUTATÓ
SE MONTERINGSANVISNINGAR
NO MONTERINGSINSTRUKSJONER
FI ASENNUSOHJEET



Qualità certificata
Certified quality

Meliconi S.p.A. - V. Minghetti, 10
40057 Cadrano di Granarolo E. (BO) Italy
www.meliconi.com e-mail: info@meliconi.com

IT Attrezzatura per montaggio FR Outils d'assemblage EN Assembly equipment ES Herramientas de montaje

IT Dati tecnici FR Caractéristiques techniques EN Technical data ES Datos técnicos

IT Dado autobloccante, specifico per evitare svitamenti accidentali. Avvitare in maniera decisa, con gli appositi attrezzi, anche dopo aver avvertito la prima resistenza.
FR Ecrou autobloquant, conçu pour éviter tout desserrage accidentel. Serrez fermement, avec les outils appropriés, même après avoir perçu la première résistance.
EN Self-locking nut, designed to prevent accidental loosening. Tighten firmly, with the correct tools, even after feeling the first resistance.
ES Tuerca autobloqueante para evitar que se afloje. Enroscar a fondo con las herramientas específicas, incluso después de haber notado la resistencia inicial.

* **IT** **FR** **EN** **ES**

TV

Ø8 x 30 (x4) L7950203
Ø8 x 20 (x4) L7950137
Ø6 x 16 (x4) L7950244
Ø5 x 30 (x2) H1 L7950263
H2 (x2) L3667048 L4467578

F (x1) L7565003
A1 (x1) L7950349
D1 (x1) L7950248
E (x2) L7097187
A2 (x1) L3602024
D2 (x1) L3602036
Z (x1) L7605005
A3 (x2) L6313008 L4467590

1 **2** **3** **4**

4a **4b** **4c**

$Y =$

$X+Y-3,5\text{cm (1.4")}$

$X =$

33 cm 13"

5 **6** **7**

$X+Y-3,5\text{cm (1.4")}$

$X+Y-3,5\text{cm (1.4")}$

60 mm (2.4")
 $\text{Ø } 8\text{ mm}$
 $\text{max } 12\text{ mm (0.5")}$

$\text{Ø } 2,5\text{ mm}$
 60 mm (2.4")
 $\text{max } 12\text{ mm (0.5")}$

