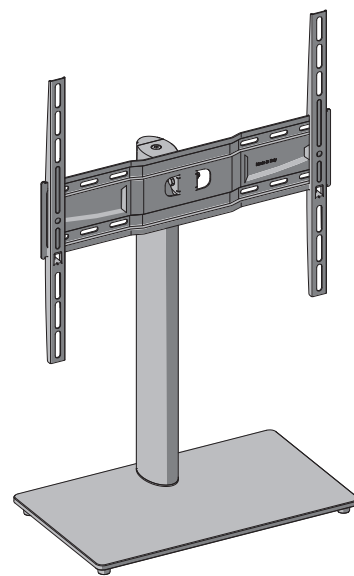
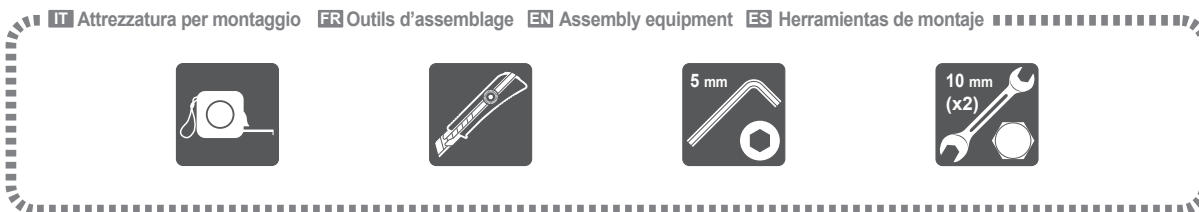




STAND 400



IT ISTRUZIONI DI MONTAGGIO
 FR INSTRUCTIONS DE MONTAGE
 EN MOUNTING INSTRUCTIONS
 DE MONTAGEANLEITUNG
 NL MONTAGEVOORSCHRIFT
 ES GUÍA DE MONTAJE
 PT INSTRUÇÕES DE MONTAGEM
 EL ΟΔΗΓΙΕΣ ΣΥΝΑΡΜΟΛΟΓΗΣΗΣ
 RU ИНСТРУКЦИИ ПО УСТАНОВКЕ
 PL INSTRUKCJA MONTAŻU
 CZ NÁVOD K MONTÁŽI
 RO INSTRUCȚIUNI DE MONTARE
 HU SZERELÉSI ÚTMUTATÓ
 SE MONTERINGSANVISNINGAR
 NO MONTERINGSINSTRUKSJONER
 FI ASENNUSOHJEET



IT Dati tecnici FR Caractéristiques techniques EN Technical data ES Datos técnicos

