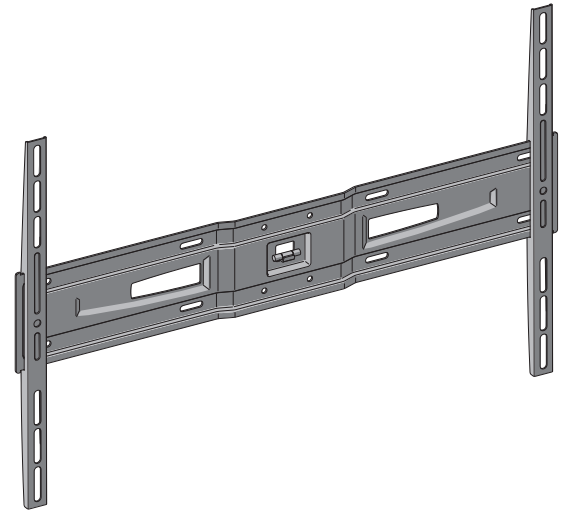
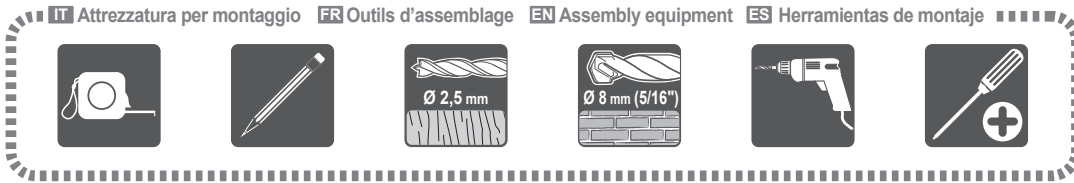




FLATSTYLE FS600



IT ISTRUZIONI DI MONTAGGIO
FR INSTRUCTIONS DE MONTAGE
EN MOUNTING INSTRUCTIONS
DE MONTAGEANLEITUNG
NL MONTAGEVOORSCHRIFT
ES GUÍA DE MONTAJE
PT INSTRUÇÕES DE MONTAGEM
EL ΟΔΗΓΙΕΣ ΣΥΝΑΡΜΟΛΟΓΗΣΗΣ
RU ИНСТРУКЦИИ ПО УСТАНОВКЕ
PL INSTRUKCJA MONTAŻU
CZ NÁVOD K MONTÁŽI
RO INSTRUCȚIUNI DE MONTARE
HU SZERELÉSI ÚTMUTATÓ
SE MONTERINGSANVISNINGAR
NO MONTERINGSINSTRUKSJONER
FI ASENNUSOHJEET



IT Dati tecnici **FR** Caractéristiques techniques **EN** Technical data **ES** Datos técnicos

40" - 82" 102 - 208 cm	TV MAX 60 kg 132 lbs	FS600 1,5 kg 3.3 lbs
---------------------------	-------------------------------	----------------------------

Max 600 mm X
Max 400 mm

VESA

L4459319 (x2)
L7605005
L6928043

T2 (x6)
T1 (x6)

TV (x4)
TV (x4) OPTIONAL

Ø6 Ø8
Ø6 Ø8

1:1

T1 (x6) Ø5 x 50
T2 (x6) Ø8

TV (x4) Ø6 x 30
TV (x4) Ø8 x 30

TV (x4) Ø8 x 15
TV (x4) Ø6 x 15

L4468138
L4468138
L7950139
L7950203
L446813
L4459513

1

Ø6 Ø8 TV (x4)
Ø6 Ø8 TV (x4) OPTIONAL

TV MANUAL

UP

2

2a

2b

Y =

X =

X+Y

CURVED TV

TV TV TV TV TV TV

OK!

3

OK!

X+Y

(x6)

4

60 mm (2.4")
Ø 8 mm
max 12 mm (0.5")

(x6)

5

T2 (x6) (x6)

3

OK!

X+Y

(x6)

4

60 mm (2.4")
Ø 8 mm
max 12 mm (0.5")

(x2)

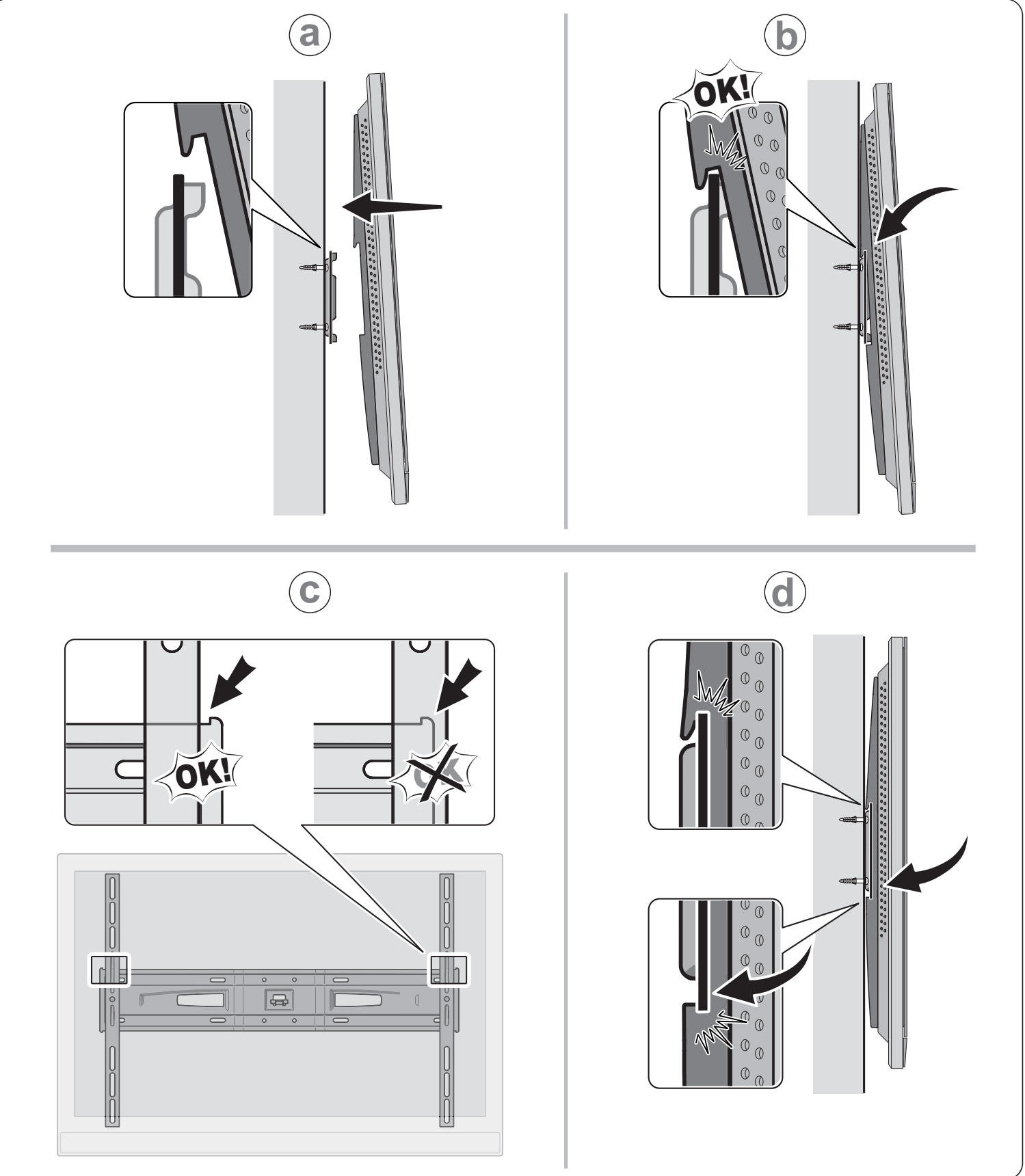
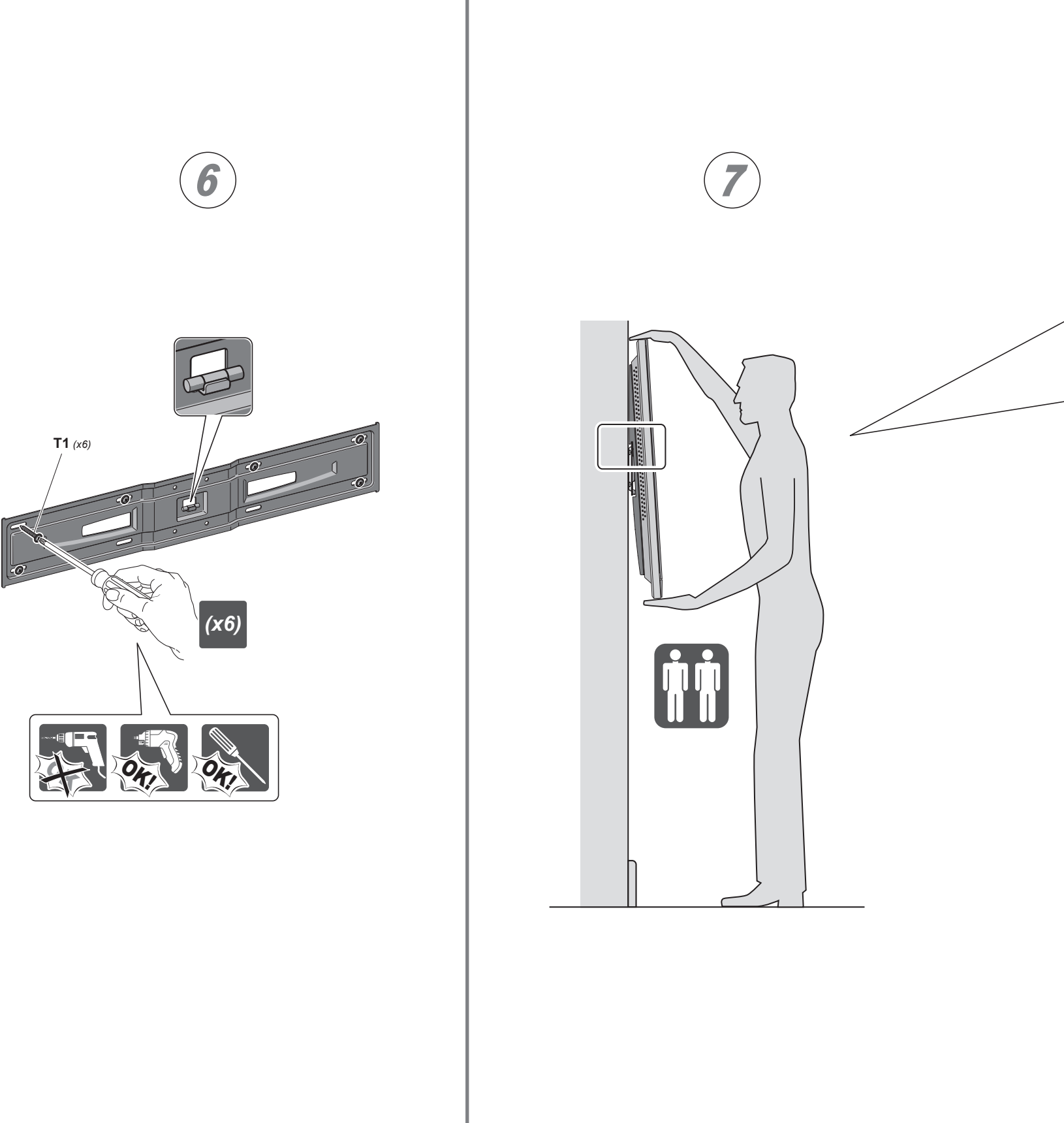
(x4)

Ø 2,5 mm
60 mm (2.4")
max 12 mm (0.5")

5

T2 (x2) (x2)

(x4)



IT Vi consigliamo di conservare il manuale delle istruzioni per future necessità. • Questo prodotto contiene piccoli elementi che, se ingeriti, potrebbero provocare soffocamento. Tenere fuori dalla portata dei bambini! • Consultare il manuale del TV per una sua corretta installazione e regolazione ergonomica. • Si consiglia di fare eseguire il montaggio e l'installazione del prodotto da parte di un installatore o rivenditore qualificato. • Prima di montare il supporto verificare l' idoneità della parete su cui volete applicare il prodotto. • I tasselli forniti sono adatti esclusivamente per applicazioni su pareti in legno pieno, mattoni pieni in laterizio e muri in cemento armato. Per l'installazione su pareti di materiali diversi devono essere utilizzati sistemi di ancoraggio differenziati. • Si raccomanda di eseguire il fori nella parete della profondità e diametro prescritti, rimuovere poi, da fori stessi, polvere e detriti. • Per il montaggio su pareti in legno pieno o travi in legno utilizzare esclusivamente le viti autitiranti fornite in dotazione, prive di tassello, come da istruzioni. • Il prodotto è idoneo a sostenere esclusivamente il peso indicato. • Le viti in dotazione per fissare la TV al supporto sono adatte alla maggior parte delle TV presenti sul mercato, ma potrebbero non andare bene per il vostro. Verificate che diametro, passo e lunghezza delle viti siano adeguati al Vostro TV, in caso contrario acquistate delle nuove. • Al fine d'evitare l'eccessiva tensione sui connettori lasciare i cavi adeguatamente lenti. • Il supporto è idoneo esclusivamente ad ambienti interni domestici con temperatura tra +5°C e +40°C. • Per la pulizia del prodotto usare un panno inumidito con una soluzione di acqua tiepida e sapone neutro, non utilizzare solventi. • Si consiglia di verificare periodicamente punti di ancoraggio e parti in movimento o rotative. • Il prodotto, se danneggiato, non deve essere utilizzato. • Attenersi alle istruzioni di assemblaggio del manuale d'istruzione. Si declina qualsiasi responsabilità in caso di mancato osservanza di queste istruzioni o per modifiche apportate al supporto.

FR Conservez le manuel d'instructions pour de futures consultations. • Ce produit contient de petits éléments pouvant provoquer une asphyxie en cas d'ingestion. Tenir hors de portée de enfants! • Consultez le manuel du téléviseur pour une installation correcte et un réglage ergonomique. • Il est conseillé de confier le montage et l'installation du produit à un installateur ou un revendeur qualifié. • Avant de monter le support, vérifiez l'état du mur sur lequel sera appliqué le produit. • Les chevilles fournies sont exclusivement indiquées pour des applications sur parois en bois plein, briques pleines et murs en béton armé. En cas d'installation sur des murs en matériaux différents, d'autres systèmes d'ancrage devront être utilisés. • Il est recommandé de pratiquer les percages dans le mur du diamètre et de la profondeur indiqués, puis d'en éliminer la poussière et les débris. • En cas de montage sur parois en bois plein ou poutres en bois, utilisez exclusivement les vis taraudeuses fournies, sans chevilles, en suivant les instructions. • Le produit est exclusivement prévu pour soutenir des téléviseurs de poids et avec des percages de fixation indiqués. • Les vis fournies pour fixer le téléviseur au support sont adaptées à la plupart des appareils existants mais peuvent ne pas s'appliquer à votre téléviseur. Vérifiez que le diamètre, le pas et la longueur des vis sont adaptés à votre téléviseur, sinon achetez des nouvelles vis. • Afin d'éviter une traction excessive sur les connecteurs, laissez les fils légèrement détendus. • Le support est destiné exclusivement à des environnements domestiques à température comprise entre +5°C et +40°C. • Nettoyez le produit avec un chiffon imbibé d'une solution d'eau tiède et de savon neutre. N'utilisez pas de solvants. • Il est conseillé de vérifier régulièrement les points d'ancrage et les parties mobiles ou rotatives. • Ne pas utiliser le produit s'il est endommagé. • Respectez les instructions d'assemblage du manuel d'instructions. Nous déclinons toute responsabilité en cas de non-respect de ces instructions, des limites d'utilisation ou en cas de modifications apportées au support.

EN We suggest you keep the instruction manual for future use. • This product contains small parts that may cause suffocation. Keep out of the reach of children. • Consult the TV manual to ensure the product is installed correctly and adjusted ergonomically. • We suggest you rely on a qualified installer or retailer to assemble and install the product. • Before mounting the bracket check that the wall you wish to apply it to is suitable. • The screw anchors supplied are suitable only for use on solid walls, perforated brick and reinforced concrete walls. When installing the bracket on other kinds of walls, different anchoring systems should be used. • When drilling holes in walls, make sure that they are the correct depth and diameter and remove any dust and debris. • The product is designed to support a TV of the weight and dimensions specified in the instructions. • The screws supplied to secure the TV to the bracket are suitable for the majority of TVs on the market, but they may not be right for yours. Check that the diameter, length and thread of the screws are right for your TV and if they are not purchase new ones. • In order to avoid putting excessive tension on the connectors leave the cables slack. • The bracket is designed for use only in indoor domestic environments with temperatures between +5°C and +40°C. • Only use warm water and neutral soap to clean the product. Do not use solvents. • Regularly check the anchoring and any parts that move or rotate. • If damaged, the product should not be used. • Follow the assembly instructions in the instruction manual. No liability will be accepted if these instructions and proper uses are not adhered to or if the bracket is tampered with in any way.

DE Wir empfehlen Ihnen, die Gebrauchsanweisung für einen künftigen Bedarf aufzubewahren. • Dieses Produkt enthält kleine Teile, die im Falle des Verschluckens zum Erstickeln führen können. Nicht in Reichweite von Kindern aufbewahren! • Um das Fernsehgerät korrekt zu installieren und ergonomisch einzustellen, nehmen Sie das Handbuch zur Hilfe. • Wir empfehlen Ihnen, die Montage und Installation des Geräts von einem qualifizierten Installateur bzw. Einzelhändler vornehmen zu lassen. • Bevor Sie das Gerät installieren, überprüfen Sie sich, dass die Wand, an der das Gerät installiert werden soll, dazu geeignet ist. • Die mitgelieferten Dübel sind ausschließlich für die Montage an Wänden aus Vollholz, Vollziegelsteinen oder Stahlbeton geeignet. Für die Installation an Wänden aus anderen Materialien müssen andere Befestigungssysteme verwendet werden. • Achten Sie darauf, die Bohrungen in der Wand mit der Größe und dem Durchmesser auszuführen, die vorgeschrieben sind, und entfernen Sie anschließend den Staub und Schutt aus den Löchern. • Verwenden Sie für die Montage an Vollholzwänden bzw. Holzbauteilen ausschließlich die im Lieferumfang enthaltenen Schneidwerkzeuge ohne Dübel (siehe Gebrauchsanweisung). • Das Produkt kann ausschließlich Fernsehgeräte halten, deren Gewicht und Befestigungslöcher den Angaben entsprechen. • Die mitgelieferten Schrauben zur Befestigung des Fernsehgeräts an der Halterung passen auf die meisten der im Handel erhältlichen Geräte, sind jedoch unter Umständen für Ihr Gerät nicht geeignet. Stellen Sie sicher, dass der Durchmesser, der Schritt und die Länge für Ihr Fernsehgerät geeignet sind; kaufen Sie andernfalls die passenden Schrauben. • Lassen Sie die Kabel möglichst locker, damit an den Steckverbindern nicht zu stark gezogen wird. • Die Halterung ist ausschließlich für Innenräume mit einer Temperatur zwischen +5°C e +40°C Grad geeignet. • Verwenden Sie für die Reinigung einen feuchten Lappen mit lauwarmem Wasser und neutraler Seife, keine Lösungsmittel. • Wir empfehlen Ihnen, die Befestigungsstellen und die Bewegungs- bzw. Rotationsstelle regelmäßig zu überprüfen. • Falls das Produkt beschädigt ist, darf es nicht gebraucht werden. • Beachten Sie die Montageanleitung, die in der Gebrauchsanweisung enthalten ist. Wir übernehmen keine Haftung für die Nichtbeachtung dieser Anleitung und der Gebrauchseinschränkungen bzw. für Änderungen, die an der Halterung vorgenommen werden.

NL Geadviseerd wordt om de gebruikshandleiding te bewaren voor raadpleging in de toekomst. • Dit product bevat kleine elementen die verstikking kunnen veroorzaken als ze worden ingeslikt. Buiten het bereik van kinderen houden! • Raadpleeg de handleiding van de tv voor juiste installatie en ergonomische regulering. • Geadviseerd wordt het product te laten monteren en installeren door een erkende installateur of dealer. • Voordat de drager wordt gemonteerd moet worden gecontroleerd of de wand waarvoor u het product wilt bevestigen geschikt hiervoor is. • De meegeleverde plugjes zijn uitsluitend geschikt voor bevestiging aan wanden van massief hout, volle bakstenen en muren van gewapend beton. Voor montage aan wanden van ander materiaal moeten andere verankeringssystemen worden gebruikt. • Aanbevolen wordt galen met de voorgeschreven doorsnede en diepte in de wand te boren, en vervolgens stof en rottmuis uit de galen te verwijderen. • Voor montage aan wanden van massief hout of houten balken mogen uitsluitend de meegeleverde zafhappende schroeven worden gebruikt, zonder plug, volgens de instructies. • Het product is uitsluitend geschikt om tv's ondersteunen met het aangegeven gewicht en die van de aangegeven bevestigingsgaten. • De meegeleverde schroeven voor bevestiging van de tv aan de drager zijn geschikt voor de meeste televisies op de markt, maar zijn mogelijk niet geschikt voor uw tv. Controleer of de doorsnede, de draad en de lengte van de schroeven overeenstemmen met de aanbevolen specificaties van uw tv. Laat de kabels voldoende los met geen te grote spanning op de connectoren. • Laat de drager in uitsluitend geschikt voor gebruik binnenshuis met een temperatuur tussen +5°C en +40°C. • Gebruik voor de reiniging van het product een doek die bevochtigd is met lauwwater en neutrale zeep, gebruik geen oplosmiddelen. • Geadviseerd wordt de bevestigingspunten en de bewegende of draaiende onderdelen regelmatig te controleren. • Als het product beschadigd is, mag het niet worden gebruikt. • Volg de assemblage-instructies in de gebruikshandleiding op. Er wordt geen aansprakelijkheid aanvaard in het geval deze instructies niet worden opgevolgd, als de gebruiksbepalingen niet worden aangehouden of als er wijzigingen worden aangebracht aan de drager.

ES Se recomienda conservar el manual de instrucciones para consultarlo cuando sea necesario. • Este producto contiene elementos de pequeño tamaño que pueden provocar asfixias si son ingeridos. • Mantener alejado del alcance de los niños! • Consulte el manual del televisor para garantizar la instalación correcta y la regulación ergonomica. • Se recomienda contactar con un tecnico instalador o a un distribuidor cualificado para realizar el montaje y la instalación del producto. • Antes de montar el soporte, compruebe que la pared en la que desea aplicar el producto sea adecuada para su televisor. • Los tacos incluidos de serie son adecuados para aplicaciones en paredes de madera maciza, ladrillos macizos o paredes de cemento armado. Para la instalación en materiales diferentes es necesario utilizar sistemas de anclaje diferentes al tamaño y el diametro de los tacos indicados. Elimine el polvo y los detritos que se acumulan en los orificios realizados. • Para la montaje en paredes de madera maciza o vigas de madera, utilice exclusivamente los tornillos autorroscantes incluidos de serie, sin taco, como se indica en las instrucciones. • El producto sólo se debe utilizar como soporte para televisores que posean el peso y los orificios de fijación indicados. • Los tornillos incluidos de serie para fijar el televisor al soporte son adecuados para la mayor parte de los televisores comercializados en el mercado, pero existe la posibilidad de que el suyo, asegúrese de que el diámetro, el paso y la longitud de los tornillos sean adecuados para su televisor. Si no lo son, compre tornillos nuevos. • No tense excesivamente los cables, podría dañar los conectores. • El soporte es adecuado para entornos domésticos internos con una temperatura comprendida entre +5°C y +40°C. • Para limpiar el producto, utilice un paño humedecido en una solución de agua templada y jabón neutro. No utilice disolventes. • Se recomienda comprobar los puntos de anclaje y partes en movimiento o rotación de manera periódica. • No utilice el producto si está dañado. • Respete las instrucciones de ensamblaje contenidas en el manual de instrucciones y los límites de uso o de modificación del soporte.

PT Conserve o manual de instruções para referência futura. • Este produto contém peças pequenas que, se ingeridas, podem causar asfixia. Mantenha fora do alcance das crianças! • Consulte o manual da TV para uma correta instalação e regulação ergonomica. • Recomendase executar a montagem e instalação do produto por um tecnico qualificado ou revendedor. • Antes de montar o suporte verifique a adequação da parede na qual deseja aplicar o produto. • Os parafusos fornecidos são projetados exclusivamente para uso em paredes, madeira maciza, tijolos maciços e paredes de betão armado. Para a instalação em paredes de diferentes materiais devem ser utilizados diferentes sistemas de ancoragem. • Recomendase executar os furos na parede de profundidade e diametro prescritos, removendo, em seguida, os próprios furos, pó e detritos. • Para a montagem em paredes de madeira maciza ou vigas de madeira utilizar exclusivamente os parafusos autorroscantes fornecidos, sem a cunha, conforme as instruções. • O produto é apropriado para suportar uma TV apenas com o peso e furos de fixação indicados. • Os parafusos fornecidos para fixar a TV ao suporte são adequados para a maioria das TVs presentes no mercado, mas podem não funcionar bem com o seu. Verifique se o diametro, altura e comprimento dos parafusos são adequados para a TV, caso contrário, evite a excessiva pressão sobre os conectores delear os cabos corretamente desanparados. • O apoio é adequado para uso em ambientes internos domésticos com temperaturas entre 5°C e 40°C. • Para a limpeza do produto, use um pano humedecido com uma solução de água morna e sabão neutro, não utilize solventes. • É aconselhavel verificar periodicamente os pontos de ancoragem e partes em movimento ou rotação. • O produto, se danificado, não deve ser utilizado. • Siga as instruções de montagem do manual de instruções. Não assumimos nenhuma responsabilidade em caso de não cumprimento destas instruções, limitações de uso ou alterações efetuadas na estrutura de apoio.

EL Σας συμβουλευόμαστε να διατηρήσετε το εγχειρίδιο οδηγιών για μελλοντικές ανάγκες. • Το προϊόν αυτό περιέχει μικρά στοιχεία που, αν καταποθούν, να μπορούσαν να προκαλέσουν πνιγμό. Να το διατηρείτε μακριά από τα παιδιά! • Για μια σωστή τοποθέτηση και ergonomική ρύθμιση του τηλεοράστη, να συμβουλευτείτε το εγχειρίδιο οδηγιών του τηλεοράστη. • Το προϊόν αυτό είναι κατάλληλο αποκλειστικά για εφαρμογές σε τοίχους με ξύλο μαζικό, τοίχους τοιχοματωμένα και τοίχους από οπλισμένο σκυρόδεμα. Για την τοποθέτηση σε τοίχους με από διαφορετικό υλικό θα πρέπει να χρησιμοποιήσετε διαφορετικά συστήματα αγκυρώσεως. • Συστήνεται η εκτέλεση των οπών στον τοίχο με το καθορισμένο βάθος και διάμετρο, μετά αφαιρείται από τις οπές τη σκόνη και τα υπολείμματα. • Για τη συναρμολόγηση σε βάλτους τοίχους, μοστέ ή γύψο δοκού, χρησιμοποιείται αποκλειστικά τις παρεχόμενες βίδες ή βίδες αυτοκόλλητες, χωρίς ούλο, σύμφωνα με τις οδηγίες. • Το προϊόν είναι κατάλληλο να στηρίξει αποκλειστικά TV με το αναγραφόμενο βάρος και τις οπές στερέωσης. • Οι παρεχόμενες βίδες για τη στερέωση της TV στο στήριγμα είναι κατάλληλες για τις περισσότερες TV που υπάρχουν στην αγορά, όμως θα μπορούσαν να μην ταιριάζουν για τη δική σας τηλεόραση. Ελέγξτε αν οι βίδες, που είναι στο κιτ, ταιριάζουν στα χαρακτηριστικά της δικής σας TV. • Το στήριγμα είναι κατάλληλο αποκλειστικά για εσωτερικούς χώρους με θερμοκρασίες περιβάλλοντος μεταξύ +5°C και +40°C. • Για τον καθαρισμό του προϊόντος χρησιμοποιήστε ένα πανί βρεγμένο με διάλυμα χλωρίου νερού και σαπουνιού, ή χρησιμοποιήστε διαλύτες. • Συστήνεται να ελέγχετε περιοδικά τα σημεία αγκυρώσεως και να κινώμενα ή περιστρεφόμενα μέρη. • Το προϊόν, αν είναι χαλασμένο, δεν πρέπει να χρησιμοποιηθεί. • Να τηρείτε τις οδηγίες συναρμολόγησης του εγχειρίδιου οδηγιών. Αποποιούμεθα κάθε ευθύνης σε περίπτωση μη τήρησης των οδηγιών αυτών, των περιορισμών χρήσης ή για τροποποιήσεις επιβεβαιώνουμε στο στήριγμα.

RU Сохраните это руководство с инструкциями для обращения в будущем. • Данное изделие содержит мелкие детали, которые в случае проглатывания могут привести к удушью. Храните его в недоступном для детей месте. • Обратитесь к руководству для телевизора, чтобы правильно установить и отрегулировать его, исходя из принципов эргономики. • Рекомендуется пригласить для выполнения монтажа и установки изделия квалифицированного монтажника или продавца. • Прежде чем выполнить закрепление держателя к стене, следует убедиться в том, что последний обладает требуемыми характеристиками. • Постепенно делайте подходы к монтажу на стенах из массивного дерева, цельного кирпича и стен из железобетона. При установке на стенах из других материалов необходимо использовать иные крепежные системы. • Рекомендуется проверить в стене отверстия предписанной глубины и диаметра, удалить из полости пыль и отходы. • Для монтажа на стены из полнотелой древесины или на деревянные балки следует использовать исключительно самонарезающие винты, входящие в комплект поставки, лишенные вкладыша, как указано в инструкции. • Изделие предназначено для удерживания телевизора исключительно с указанным весом и крепежными отверстиями. • Винты из комплекта поставки для крепления телевизора к держателю предназначены для большинства телевизоров, представленных на рынке, однако могут не подходить к Вашей модели. Проверьте, подходит ли диаметр, шаг и длина винтов к характеристикам Вашей модели. Используйте только рекомендованные винты. • Рекомендуется периодически проверять точки крепления, а также движущиеся или вращающиеся части. • Не использовать поврежденное изделие. • Придерживайтесь инструкции по сборке из соответствующего руководства. Производитель снимает с себя ответственность, лобно раба в случае несоблюдения данных инструкций, использования не по назначению или внесения недопустимых модификаций в держатель.

PL Zachowajmy zachowanie książki instrukcji, aby mogły Państwo skorzystać z niej w przyszłości. • Produkt ten zawiera niewielkie elementy, które w przypadku połknięcia mogą spowodować uduszenie. Przechowajmy je w miejscu niedostępnym dla dzieci! • Aby poprawnie zainstalować i wykonać ergonomijną regulację, należy zapoznać się z instrukcją telewizora. • Zaleca się zlecić wykonanie montażu i instalacji produktu wykwalifikowanemu instalatorowi lub sprzedawcy. • Przed zamontowaniem wspornika należy sprawdzić, czy ściana, na której ma być zamontowany jest odpowiednia. • Dostarczone bloczki są odpowiednie wyłącznie do stosowania na ścianach z pełnego drewna, cegła lub bloczki betonowe. • Wykonanie otworów należy zastosować odmienne systemy mocowania. • Wyrzynanie otworów w ścianach z innych materiałów należy zastosować inne systemy mocowania. • W przypadku montażu na ścianach z pełnego drewna lub belkach drewnianych będących zgodnie z instrukcją, stosować wyłącznie śruby samowiertujące będące na wyposażeniu. • Produkt ten nadaje się wyłącznie do podtrzymywania telewizora o wskazanej masie i otworach mocowania. • Śruby na wyposażeniu do mocowania telewizora do wspornika nadają się do większości telewizorów dostępnych na rynku, ale mogą nie być odpowiednie dla Państwa sprzętu. Należy sprawdzić, czy średnica, krok oraz długość śrub są odpowiednie do Państwa telewizora. W przeciwnym wypadku należy zakupić nowe. • Aby na konektorach nie było nadmiernego napięcia kabla należy luzować lufkę. • Wspornik nadaje się wyłącznie do domowych pomieszczeń wewnętrznych o temperaturze nie przekraczającej się w zakresie od +5°C do +40°C. • Do czyszczenia produktu należy używać zwilżonej rozcieńczonej wody i neutralnego mydła, nie należy używać rozpuszczalników. • Zalecamy, aby okresowo kontrolować punkty kotwienia oraz części ruchome lub rotujące. • Jeśli produkt jest uszkodzony, nie należy go używać. • Należy stosować się do instrukcji montażu zamieszczonej w książce instrukcji. Nie ponosimy żadnej odpowiedzialności w przypadku niewystąpienia się do tych instrukcji, ograniczeń w użytkowaniu ani w przypadku modyfikacji wspornika.

CZ Uchovávejte tento návod s pokyny pro případnou budoucí potřebu. • Tento výrobek obsahuje malé součásti, které mohou při jejich požití způsobit udusění. Držte mimo dosah dětí! • Pro správné nastavení televizoru a nastavení jeho ergonomické polohy zkontrolujte také pokyny v návodu k televizoru. • Montáž a nastavení výrobku by měl provést technik či kvalifikovaný pracovník. • Než namontujete držák na zeď, musíte ověřit, zda zeď je k nastavení vhodná. • Fixační materiál je vhodný pouze na aplikace do plného dřeva, plného dřeva nebo do zelezobetonu. Při aplikaci na jiné typy stěn je zapotřebí použít jiné systémy kotvení. • Vrtání do stěny provádějte dle předepsané hloubky a průměru a po ukončení odvěteji a vyčistěte otvor zbytky prachu a zrn. • Při provádění montáže do plně odvětrané stěny nebo do otevřených trámů používejte výhradně samotězné šrouby dodané spolu s výrobkem a to za bezpodmínečnou podmínky. • Dodané šrouby jsou vhodné pro plnohodnotné dřevěné stěny, celoklené betonové stěny a stěny z železobetonu. Při instalaci na stěnách z jiných materiálů je třeba použít jiné systémy kotvení. • Při instalaci na stěnách z celokleného dřeva nebo dřevěných trámů používejte výhradně šrouby samovrtáče, které jsou součástí vybavení. • Produkt je určen pouze pro držení televizoru o doporučené hmotnosti. • Šrouby na vybavení jsou vhodné pro většinu televizorů dostupných na trhu, ale mohou být nevhodné pro váš model. Zkontrolujte, zda průměr, skok a délka šroubů odpovídají charakteristikám vašeho televizoru. • V případě montáže na stěně z celokleného dřeva nebo dřevěných trámů používejte výhradně šrouby samovrtáče, které jsou součástí vybavení. • Produkt je určen pouze pro držení televizoru o doporučené hmotnosti. • Šrouby na vybavení jsou vhodné pro většinu televizorů dostupných na trhu, ale mohou být nevhodné pro váš model. Zkontrolujte, zda průměr, skok a délka šroubů odpovídají charakteristikám vašeho televizoru. • V případě montáže na stěně z celokleného dřeva nebo dřevěných trámů používejte výhradně šrouby samovrtáče, které jsou součástí vybavení. • Produkt je určen pouze pro držení televizoru o doporučené hmotnosti. • Šrouby na vybavení jsou vhodné pro většinu televizorů dostupných na trhu, ale mohou být nevhodné pro váš model. Zkontrolujte, zda průměr, skok a délka šroubů odpovídají charakteristikám vašeho televizoru. • V případě montáže na stěně z celokleného dřeva nebo dřevěných trámů používejte výhradně šrouby samovrtáče, které jsou součástí vybavení. • Produkt je určen pouze pro držení televizoru o doporučené hmotnosti. • Šrouby na vybavení jsou vhodné pro většinu televizorů dostupných na trhu, ale mohou být nevhodné pro váš model. Zkontrolujte, zda průměr, skok a délka šroubů odpovídají charakteristikám vašeho televizoru. • V případě montáže na stěně z celokleného dřeva nebo dřevěných trámů používejte výhradně šrouby samovrtáče, které jsou součástí vybavení. • Produkt je určen pouze pro držení televizoru o doporučené hmotnosti. • Šrouby na vybavení jsou vhodné pro většinu televizorů dostupných na trhu, ale mohou být nevhodné pro váš model. Zkontrolujte, zda průměr, skok a délka šroubů odpovídají charakteristikám vašeho televizoru. • V případě montáže na stěně z celokleného dřeva nebo dřevěných trámů používejte výhradně šrouby samovrtáče, které jsou součástí vybavení. • Produkt je určen pouze pro držení televizoru o doporučené hmotnosti. • Šrouby na vybavení jsou vhodné pro většinu televizorů dostupných na trhu, ale mohou být nevhodné pro váš model. Zkontrolujte, zda průměr, skok a délka šroubů odpovídají charakteristikám vašeho televizoru. • V případě montáže na stěně z celokleného dřeva nebo dřevěných trámů používejte výhradně šrouby samovrtáče, které jsou součástí vybavení. • Produkt je určen pouze pro držení televizoru o doporučené hmotnosti. • Šrouby na vybavení jsou vhodné pro většinu televizorů dostupných na trhu, ale mohou být nevhodné pro váš model. Zkontrolujte, zda průměr, skok a délka šroubů odpovídají charakteristikám vašeho televizoru. • V případě montáže na stěně z celokleného dřeva nebo dřevěných trámů používejte výhradně šrouby samovrtáče, které jsou součástí vybavení. • Produkt je určen pouze pro držení televizoru o doporučené hmotnosti. • Šrouby na vybavení jsou vhodné pro většinu televizorů dostupných na trhu, ale mohou být nevhodné pro váš model. Zkontrolujte, zda průměr, skok a délka šroubů odpovídají charakteristikám vašeho televizoru. • V případě montáže na stěně z celokleného dřeva nebo dřevěných trámů používejte výhradně šrouby samovrtáče, které jsou součástí vybavení. • Produkt je určen pouze pro držení televizoru o doporučené hmotnosti. • Šrouby na vybavení jsou vhodné pro většinu televizorů dostupných na trhu, ale mohou být nevhodné pro váš model. Zkontrolujte, zda průměr, skok a délka šroubů odpovídají charakteristikám vašeho televizoru. • V případě montáže na stěně z celokleného dřeva nebo dřevěných trámů používejte výhradně šrouby samovrtáče, které jsou součástí vybavení. • Produkt je určen pouze pro držení televizoru o doporučené hmotnosti. • Šrouby na vybavení jsou vhodné pro většinu televizorů dostupných na trhu, ale mohou být nevhodné pro váš model. Zkontrolujte, zda průměr, skok a délka šroubů odpovídají charakteristikám vašeho televizoru. • V případě montáže na stěně z celokleného dřeva nebo dřevěných trámů používejte výhradně šrouby samovrtáče, které jsou součástí vybavení. • Produkt je určen pouze pro držení televizoru o doporučené hmotnosti. • Šrouby na vybavení jsou vhodné pro většinu televizorů dostupných na trhu, ale mohou být nevhodné pro váš model. Zkontrolujte, zda průměr, skok a délka šroubů odpovídají charakteristikám vašeho televizoru. • V případě montáže na stěně z celokleného dřeva nebo dřevěných trámů používejte výhradně šrouby samovrtáče, které jsou součástí vybavení. • Produkt je určen pouze pro držení televizoru o doporučené hmotnosti. • Šrouby na vybavení jsou vhodné pro většinu televizorů dostupných na trhu, ale mohou být nevhodné pro váš model. Zkontrolujte, zda průměr, skok a délka šroubů odpovídají charakteristikám vašeho televizoru. • V případě montáže na stěně z celokleného dřeva nebo dřevěných trámů používejte výhradně šrouby samovrtáče, které jsou součástí vybavení. • Produkt je určen pouze pro držení televizoru o doporučené hmotnosti. • Šrouby na vybavení jsou vhodné pro většinu televizorů dostupných na trhu, ale mohou být nevhodné pro váš model. Zkontrolujte, zda průměr, skok a délka šroubů odpovídají charakteristikám vašeho televizoru. • V případě montáže na stěně z celokleného dřeva nebo dřevěných trámů používejte výhradně šrouby samovrtáče, které jsou součástí vybavení. • Produkt je určen pouze pro držení televizoru o doporučené hmotnosti. • Šrouby na vybavení jsou vhodné pro většinu televizorů dostupných na trhu, ale mohou být nevhodné pro váš model. Zkontrolujte, zda průměr, skok a délka šroubů odpovídají charakteristikám vašeho televizoru. • V případě montáže na stěně z celokleného dřeva nebo dřevěných trámů používejte výhradně šrouby samovrtáče, které jsou součástí vybavení. • Produkt je určen pouze pro držení televizoru o doporučené hmotnosti. • Šrouby na vybavení jsou vhodné pro většinu televizorů dostupných na trhu, ale mohou být nevhodné pro váš model. Zkontrolujte, zda průměr, skok a délka šroubů odpovídají charakteristikám vašeho televizoru. • V případě montáže na stěně z celokleného dřeva nebo dřevěných trámů používejte výhradně šrouby samovrtáče, které jsou součástí vybavení. • Produkt je určen pouze pro držení televizoru o doporučené hmotnosti. • Šrouby na vybavení jsou vhodné pro většinu televizorů dostupných na trhu, ale mohou být nevhodné pro váš model. Zkontrolujte, zda průměr, skok a délka šroubů odpovídají charakteristikám vašeho televizoru. • V případě montáže na stěně z celokleného dřeva nebo dřevěných trámů používejte výhradně šrouby samovrtáče, které jsou součástí vybavení. • Produkt je určen pouze pro držení televizoru o doporučené hmotnosti. • Šrouby na vybavení jsou vhodné pro většinu televizorů dostupných na trhu, ale mohou být nevhodné pro váš model. Zkontrolujte, zda průměr, skok a délka šroubů odpovídají charakteristikám vašeho televizoru. • V případě montáže na stěně z celokleného dřeva nebo dřevěných trámů používejte výhradně šrouby samovrtáče, které jsou součástí vybavení. • Produkt je určen pouze pro držení televizoru o doporučené hmotnosti. • Šrouby na vybavení jsou vhodné pro většinu televizorů dostupných na trhu, ale mohou být nevhodné pro váš model. Zkontrolujte, zda průměr, skok a délka šroubů odpovídají charakteristikám vašeho televizoru. • V případě montáže na stěně z celokleného dřeva nebo dřevěných trámů používejte výhradně šrouby samovrtáče, které jsou součástí vybavení. • Produkt je určen pouze pro držení televizoru o doporučené hmotnosti. • Šrouby na vybavení jsou vhodné pro většinu televizorů dostupných na trhu, ale mohou být nevhodné pro váš model. Zkontrolujte, zda průměr, skok a délka šroubů odpovídají charakteristikám vašeho televizoru. • V případě montáže na stěně z celokleného dřeva nebo dřevěných trámů používejte výhradně šrouby samovrtáče, které jsou součástí vybavení. • Produkt je určen pouze pro držení televizoru o doporučené hmotnosti. • Šrouby na vybavení jsou vhodné pro většinu televizorů dostupných na trhu, ale mohou být nevhodné pro váš model. Zkontrolujte, zda průměr, skok a délka šroubů odpovídají charakteristikám vašeho televizoru. • V případě montáže na stěně z celokleného dřeva nebo dřevěných trámů používejte výhradně šrouby samovrtáče, které jsou součástí vybavení. • Produkt je určen pouze pro držení televizoru o doporučené hmotnosti. • Šrouby na vybavení jsou vhodné pro většinu televizorů dostupných na trhu, ale mohou být nevhodné pro váš model. Zkontrolujte, zda průměr, skok a délka šroubů odpovídají charakteristikám vašeho televizoru. • V případě montáže na stěně z celokleného dřeva nebo dřevěných trámů používejte výhradně šrouby samovrtáče, které jsou součástí vybavení. • Produkt je určen pouze pro držení televizoru o doporučené hmotnosti. • Šrouby na vybavení jsou vhodné pro většinu televizorů dostupných na trhu, ale mohou být nevhodné pro váš model. Zkontrolujte, zda průměr, skok a délka šroubů odpovídají charakteristikám vašeho televizoru. • V případě montáže na stěně z celokleného dřeva nebo dřevěných trámů používejte výhradně šrouby samovrtáče, které jsou součástí vybavení. • Produkt je určen pouze pro držení televizoru o doporučené hmotnosti. • Šrouby na vybavení jsou vhodné pro většinu televizorů dostupných na trhu, ale mohou být nevhodné pro váš model. Zkontrolujte, zda průměr, skok a délka šroubů odpovídají charakteristikám vašeho televizoru. • V případě montáže na stěně z celokleného dřeva nebo dřevěných trámů používejte výhradně šrouby samovrtáče, které jsou součástí vybavení. • Produkt je určen pouze pro držení televizoru o doporučené hmotnosti. • Šrouby na vybavení jsou vhodné pro většinu televizorů dostupných na trhu, ale mohou být nevhodné pro váš model. Zkontrolujte, zda průměr, skok a délka šroubů odpovídají charakteristikám vašeho televizoru. • V případě montáže na stěně z celokleného dřeva nebo dřevěných trámů používejte výhradně šrouby samovrtáče, které jsou součástí vybavení. • Produkt je určen pouze pro držení televizoru o doporučené hmotnosti. • Šrouby na vybavení jsou vhodné pro většinu televizorů dostupných na trhu, ale mohou být nevhodné pro váš model. Zkontrolujte, zda průměr, skok a délka šroubů odpovídají charakteristikám vašeho televizoru. • V případě montáže na stěně z celokleného dřeva nebo dřevěných trámů používejte výhradně šrouby samovrtáče, které jsou součástí vybavení. • Produkt je určen pouze pro držení televizoru o doporučené hmotnosti. • Šrouby na vybavení jsou vhodné pro většinu televizorů dostupných na trhu, ale mohou být nevhodné pro váš model. Zkontrolujte, zda průměr, skok a délka šroubů odpovídají charakteristikám vašeho televizoru. • V případě montáže na stěně z celokleného dřeva nebo dřevěných trámů používejte výhradně šrouby samovrtáče, které jsou součástí vybavení. • Produkt je určen pouze pro držení televizoru o doporučené hmotnosti. • Šrouby na vybavení jsou vhodné pro většinu televizorů dostupných na trhu, ale mohou být nevhodné pro váš model. Zkontrolujte, zda průměr, skok a délka šroubů odpovídají charakteristikám vašeho televizoru. • V případě montáže na stěně z celokleného dřeva nebo dřevěných trámů používejte výhradně šrouby samovrtáče, které jsou součástí vybavení. • Produkt je určen pouze pro držení televizoru o doporučené hmotnosti. • Šrouby na vybavení jsou vhodné pro většinu televizorů dostupných na trhu, ale mohou být nevhodné pro váš model. Zkontrolujte, zda průměr, skok a délka šroubů odpovídají charakteristikám vašeho televizoru. • V případě montáže na stěně z celokleného dřeva nebo dřevěných trámů používejte výhradně šrouby samovrtáče, které jsou součástí vybavení. • Produkt je určen pouze pro držení televizoru o doporučené hmotnosti. • Šrouby na vybavení jsou vhodné pro většinu televizorů dostupných na trhu, ale mohou být nevhodné pro váš model. Zkontrolujte, zda průměr, skok a délka šroubů odpovídají charakteristikám vašeho televizoru. • V případě montáže na stěně z celokleného dřeva nebo dřevěných trámů používejte výhradně šrouby samovrtáče, které jsou součástí vybavení. • Produkt je určen pouze pro držení televizoru o doporučené hmotnosti. • Šrouby na vybavení jsou vhodné pro většinu televizorů dostupných na trhu, ale mohou být nevhodné pro váš model. Zkontrolujte, zda průměr, skok a délka šroubů odpovídají charakteristikám vašeho televizoru. • V případě montáže na stěně z celokleného dřeva nebo dřevěných trámů používejte výhradně šrouby samovrtáče, které jsou součástí vybavení. • Produkt je určen pouze pro držení televizoru o doporučené hmotnosti. • Šrouby na vybavení jsou vhodné pro většinu televizorů dostupných na trhu, ale mohou být nevhodné pro váš model. Zkontrolujte, zda průměr, skok a délka šroubů odpovídají charakteristikám vašeho televizoru. • V případě montáže na stěně z celokleného dřeva nebo dřevěných trámů používejte výhradně šrouby samovrtáče, které jsou součástí vybavení. • Produkt je určen pouze pro držení televizoru o doporučené hmotnosti. • Šrouby na vybavení jsou vhodné pro většinu televizorů dostupných na trhu, ale mohou být nevhodné pro váš model. Zkontrolujte, zda průměr, skok a délka šroubů odpovídají charakteristikám vašeho televizoru. • V případě montáže na stěně z celokleného dřeva nebo dřevěných trámů používejte výhradně šrouby samovrtáče, které jsou součástí vybavení. • Produkt je určen pouze pro držení televizoru o doporučené hmotnosti. • Šrouby na vybavení jsou vhodné pro většinu televizorů dostupných na trhu, ale mohou být nevhodné pro váš model. Zkontrolujte, zda průměr, skok a délka šroubů odpovídají charakteristikám vašeho televizoru. • V případě montáže na stěně z celokleného dřeva nebo dřevěných trámů používejte výhradně šrouby samovrtáče, které jsou součástí vybavení. • Produkt je určen pouze pro držení televizoru o doporučené hmotnosti. • Šrouby na vybavení jsou vhodné pro většinu televizorů dostupných na trhu, ale mohou být nevhodné pro váš model. Zkontrolujte, zda průměr, skok a délka šroubů odpovídají charakteristikám vašeho televizoru. • V případě montáže na stěně z celokleného dřeva nebo dřevěných trámů používejte výhradně šrouby samovrtáče, které jsou součástí vybavení. • Produkt je určen pouze pro držení televizoru o doporučené hmotnosti. • Šrouby na vybavení jsou vhodné pro většinu televizorů dostupných na trhu, ale mohou být nevhodné pro váš model. Zkontrolujte, zda průměr, skok a délka šroubů odpovídají charakteristikám vašeho televizoru. • V případě montáže na stěně z celokleného dřeva nebo dřevěných trámů používejte výhradně šrouby samovrtáče, které jsou součástí vybavení. • Produkt je určen pouze pro držení televizoru o doporučené hmotnosti. • Šrouby na vybavení jsou vhodné pro většinu televizorů dostupných na trhu, ale mohou být nevhodné pro váš model. Zkontrolujte, zda průměr, skok a délka šroubů odpovídají charakteristikám vašeho televizoru. • V případě montáže na stěně z celokleného dřeva nebo dřevěných trámů používejte výhradně šrouby samovrtáče, které jsou součástí vybavení. • Produkt je určen pouze pro držení televizoru o doporučené hmotnosti. • Šrouby na vybavení jsou vhodné pro většinu televizorů dostupných na trhu, ale mohou být nevhodné pro váš model. Zkontrolujte, zda průměr, skok a délka šroubů odpovídají charakteristikám vašeho televizoru. • V případě montáže na stěně z celokleného dřeva nebo dřevěných trámů používejte výhradně šrouby samovrtáče, které jsou součástí vybavení. • Produkt je určen pouze pro držení televizoru o doporučené hmotnosti. • Šrouby na vybavení jsou vhodné pro většinu televizorů dostupných na trhu, ale mohou být nevhodné pro váš model. Zkontrolujte, zda průměr, skok a délka šroubů odpovídají charakteristikám vašeho televizoru. • V případě montáže na stěně z celokleného dřeva nebo dřevěných trámů používejte výhradně šrouby samovrtáče, které jsou součástí vybavení. • Produkt je určen pouze pro držení televizoru o doporučené hmotnosti. • Šrouby na vybavení jsou vhodné pro většinu televizorů dostupných na trhu, ale mohou být nevhodné pro váš model. Zkontrolujte, zda průměr, skok a délka šroubů odpovídají charakteristikám vašeho televizoru. • V případě montáže na stěně z celokleného dřeva nebo dřevěných trámů používejte výhradně šrouby samovrtáče, které jsou součástí vybavení. • Produkt je určen pouze pro držení televizoru o doporučené hmotnosti. • Šrouby na vybavení jsou vhodné pro většinu televizorů dostupných na trhu, ale mohou být nevhodné pro váš model. Zkontrolujte, zda průměr, skok a délka šroubů odpovídají charakteristikám vašeho televizoru. • V případě montáže na stěně z celokleného dřeva nebo dřevěných trámů používejte výhradně šrouby samovrtáče, které jsou součástí vybavení. • Produkt je určen pouze pro držení televizoru o doporučené hmotnosti. • Šrouby na vybavení jsou vhodné pro většinu televizorů dostupných na trhu, ale mohou být nevhodné pro váš model. Zkontrolujte, zda průměr, skok a délka šroubů odpovídají charakteristikám vašeho televizoru. • V případě montáže na stěně z celokleného dřeva nebo dřevěných trámů používejte výhradně šrouby samovrtáče, které jsou součástí vybavení. • Produkt je určen pouze pro držení televizoru o doporučené hmotnosti. • Šrouby na vybavení jsou vhodné pro většinu televizorů dostupných na trhu, ale mohou být nevhodné pro váš model. Zkontrolujte, zda průměr, skok a délka šroubů odpovídají charakteristikám vašeho televizoru. • V případě montáže na stěně z celokleného dřeva nebo dřevěných trámů používejte výhradně šrouby samovrtáče, které jsou součástí vybavení. • Produkt je určen pouze pro držení televizoru o doporučené hmotnosti. • Šrouby na vybavení jsou vhodné pro většinu televizorů dostupných na trhu, ale mohou být nevhodné pro váš model. Zkontrolujte, zda průměr, skok a délka šroubů odpovídají charakteristikám vašeho televizoru. • V případě montáže na stěně z celokleného dřeva nebo dřevěných trámů používejte výhradně šrouby samovrtáče, které jsou součástí vybavení. • Produkt je určen pouze pro držení televizoru o doporučené hmotnosti. • Šrouby na vybavení jsou vhodné pro většinu televizorů dostupných na trhu, ale mohou být nevhodné pro váš model. Zkontrolujte, zda průměr, skok a délka šroubů odpovídají charakteristikám vašeho televizoru. • V případě montáže na stěně z celokleného dřeva nebo dřevěných trámů používejte výhradně šrouby samovrtáče, které jsou součástí vybavení. • Produkt je určen pouze pro držení televizoru o doporučené hmotnosti. • Šrouby na vybavení jsou vhodné pro většinu televizorů dostupných na trhu, ale mohou být nevhodné pro váš model. Zkontrolujte, zda průměr, skok a délka šroubů odpovídají charakteristikám vašeho televizoru. • V případě montáže na stěně z celokleného dřeva nebo dřevěných trámů používejte výhradně šrouby samovrtáče, které jsou součástí vybavení. • Produkt je určen pouze pro držení televizoru o doporučené hmotnosti. • Šrouby na vybavení jsou vhodné pro většinu televizorů dostupných na trhu, ale mohou být nevhodné pro váš model. Zkontrolujte, zda průměr, skok a délka šroubů odpovídají charakteristikám vašeho televizoru. • V případě montáže na stěně z celokleného dřeva nebo dřevěných trámů používejte výhradně šrouby samovrtáče, které jsou součástí vybavení. • Produkt je určen pouze pro držení televizoru o doporučené hmotnosti. • Šrouby na vybavení jsou vhodné pro většinu televizorů dostupných na trhu, ale mohou být nevhodné pro váš model. Zkontrolujte, zda průměr, skok a délka šroubů odpovídají charakteristikám vašeho televizoru. • V případě montáže na stěně z celokleného dřeva nebo dřevěných trámů používejte výhradně šrouby samovrtáče, které jsou součástí vybavení. • Produkt je určen pouze pro držení televizoru o doporučené hmotnosti. • Šrouby na vybavení jsou vhodné pro většinu televizorů dostupných na trhu, ale mohou být nevhodné pro váš model. Zkontrolujte, zda průměr, skok a délka šroubů odpovídají charakteristikám vašeho televizoru. • V případě montáže na stěně z celokleného dřeva nebo dřevěných trámů používejte výhradně šrouby samovrtáče, které jsou součástí vybavení. • Produkt je určen pouze pro držení televizoru o doporučené hmotnosti. • Šrouby na vybavení jsou vhodné pro většinu televizorů dostupných na trhu, ale mohou být nevhodné pro váš model. Zkontrolujte, zda průměr, skok a délka šroubů odpovídají charakteristikám vašeho televizoru. • V případě montáže na stěně z celokleného dřeva nebo dřevěných trámů používejte výhradně šrouby samovrtáče, které jsou součástí vybavení. • Produkt je určen pouze pro držení televizoru o doporučené hmotnosti. • Šrouby na vybavení jsou vhodné pro většinu televizorů dostupných na trhu, ale mohou být nevhodné pro váš model. Zkontrolujte, zda průměr, skok a délka šroubů odpovídají charakteristikám vašeho televizoru. • V případě montáže na stěně z celokleného dřeva nebo dřevěných trámů používejte výhradně šrouby samovrtáče, které jsou součástí vybavení. • Produkt je určen pouze pro držení televizoru o doporučené hmotnosti. • Šrouby na vybavení jsou vhodné pro většinu televizorů dostupných na trhu, ale mohou být nevhodné pro váš model. Zkontrolujte, zda průměr, skok a délka šroubů odpovídají charakteristikám vašeho televizoru. • V případě montáže na stěně z celokleného dřeva nebo dřevěných trámů používejte výhradně šrouby samovrtáče, které jsou součástí vybavení. • Produkt je určen pouze pro držení televizoru o doporučené hmotnosti. • Šrouby na vybavení jsou vhodné pro většinu televizorů dostupných na trhu, ale mohou být nevhodné pro váš model. Zkontrolujte, zda průměr, sk