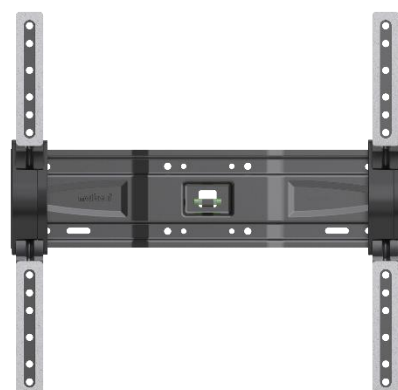


SUPPORT TV INCLINABLE



CARACTÉRISTIQUES

- Pour TV de 40 à 82" (102 à 208 cm)
- Compatible VESA 200/300/400
- Compatible avec TV OLED
- Poids maximum supporté : 45 KG
- Inclinaison : +/- 15°

- Visserie et niveau à bulle inclus
- Livré prémonté, pour une installation encore plus simple et rapide

- Certification TÜV
- Garantie : 10 ans



Support ultra-mince : distance entre le mur et la TV de 4,8 cm



Ajustement facile et précis : le pivot autostable par friction offre une grande liberté de mouvement permettant d'ajuster manuellement et avec précision la position de la TV pour un confort visuel optimal.



Protection TV en mousse : la mousse de haute qualité (EVA) offre une protection optimale pour le TV. Elle amortit la pression lors du montage, évite le contact avec le châssis du TV et absorbe les vibrations sonores.

Caractéristiques techniques 2021. Les données peuvent être soumises à modification, seules les informations du packaging prévalent.



MADE IN ITALY

CODE ARTICLE

480962

CODE EAN

8006023284863

COLISAGE

2